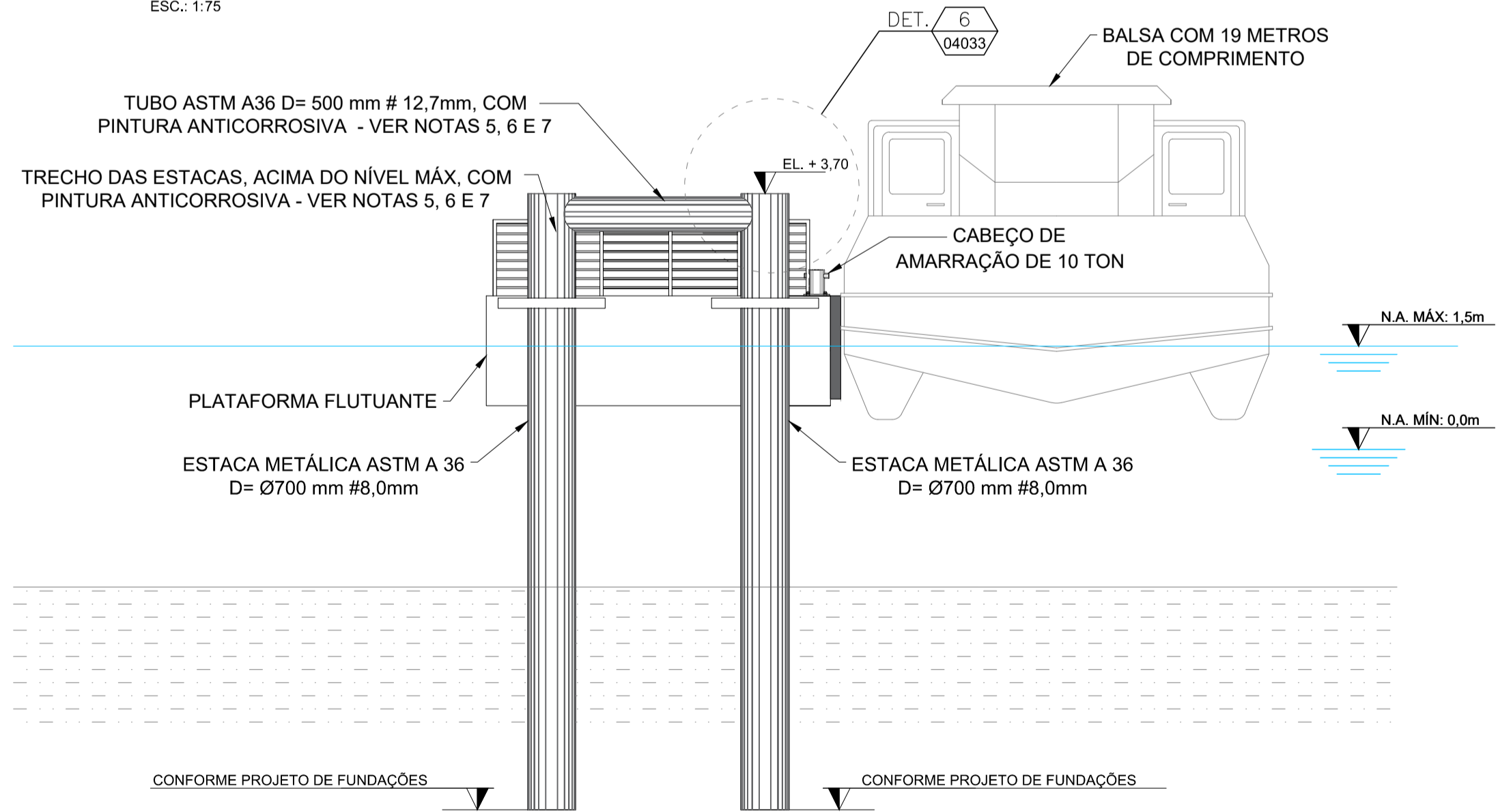
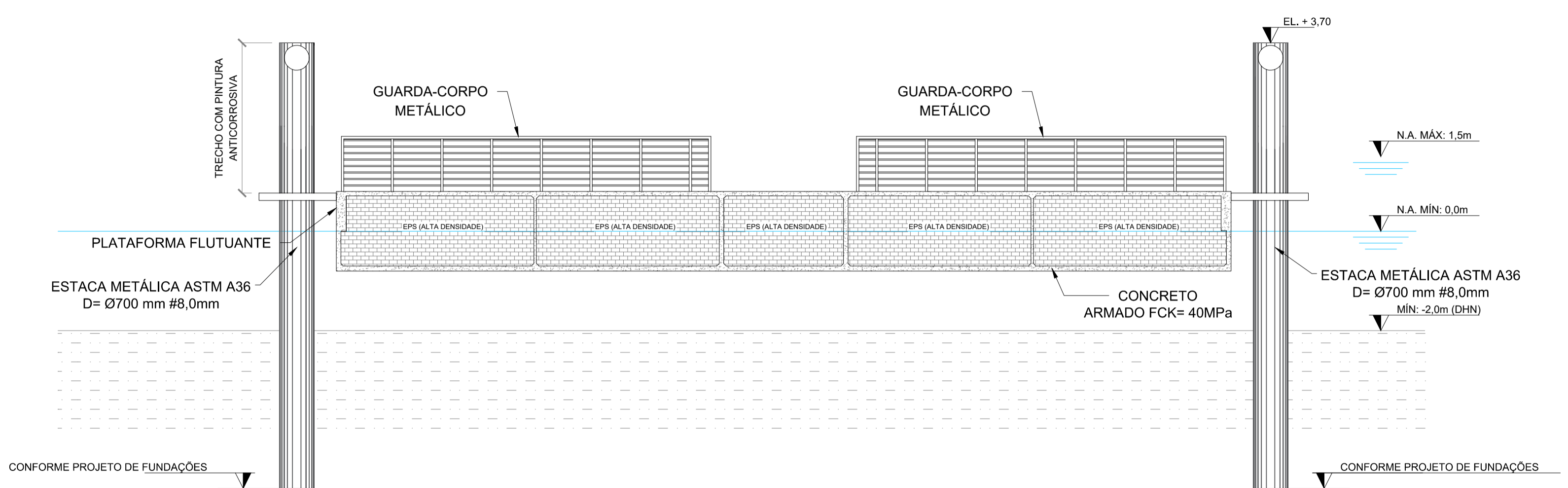


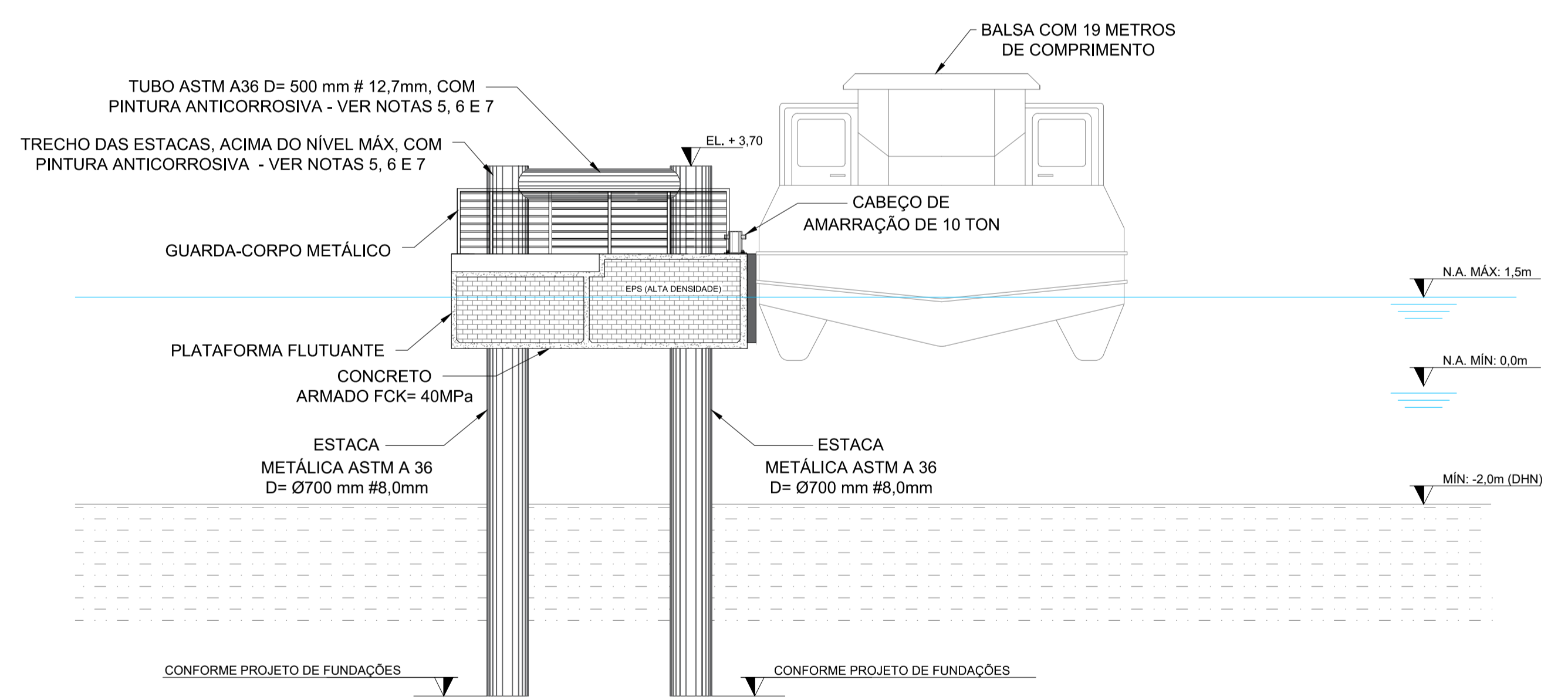
ARRANJO GERAL - PLATAFORMA FLUTUANTE  
ESC.: 1:75



VISTA LATERAL - PLATAFORMA FLUTUANTE  
ESC.: 1:75



CORTE A  
ESC.: 1:75



CORTE B  
ESC.: 1:75

QUANTITATIVO DE PINTURA ANTICORROSIVA					
LOCAL	QUANTIDADE	COMPRIMENTO (m)	DIÂMETRO (m)	ÁREA UNIT. (m²)	ÁREA TOTAL (m²)
TUBO ASTM A 36	2,00	2,740	0,50	4,304	8,608
ESTACA METÁLICA	4,00	3,020	0,70	7,026	28,104

INSTRUCOES DE PINTAGEM	
COR	ESPESURA
BRANCO	0,10
PRETO	0,10
VERDE	0,2
AMARELO	0,10
ROSA	0,10
VERMELHO	0,10
AZUL	0,10
ROXO	0,10
MAGENTA	0,10

1. DIMENSÕES EM CENTÍMETRO OU CONFORME INDICADO;  
 2. ELEVACOES EM METRO OU CONFORME INDICADO  
 3. DATUM VERTICAL ZERO HIDROGRAFICO DHN;  
 4. ESTACA METÁLICA E TUBO D=500mm #12,7mm DEVERÃO SER EM AÇO ASTM A36;  
 5. O TUBO D=500mm #12,7mm DEVERÁ SER GALVANIZADO A QUENTE CONFORME ESPECIFICACOES DAS NORMAS NBR 6323/2016 E ASTM A123. APÓS CRAVAÇÃO DAS ESTACAS, O TUBO DEVERÁ SER SOLDADO, COM SOLDA DE PENETRAÇÃO TOTAL, ENTRE O TOPO DAS ESTACAS;  
 6. O TRECHO INDICADO DAS ESTACAS E O TUBO DE TRAVAMENTO (ASTM A36 - D=500mm #12,7mm) DEVERÁ RECEBER PINTURA COM PRIMER E DUAS DEMÃOES DE TINTA EPOXI;  
 7. AS CORES PARA PINTURA DEVERÃO SER DEFINIDAS COM A CONTRATANTE PREVIAMENTE AO INÍCIO DAS OBRAS;  
 8. VELOCIDADE DE ATRACAÇÃO PREVISTA 0,17 m/s.

\*AS INFORMAÇÕES DESTE DOCUMENTO SÃO DE PROPRIEDADE DA ATLÂNTICO SUL CONSULTORIA, SENDO PROIBIDA A UTILIZAÇÃO FORA DA SUA FINALIDADE.

NOTAS

1. EDITAL DE TOMADA DE PREÇOS Nº 001/2019 - SECRETARIA DE ESTADO DE MOBILIDADE E INFRAESTRUTURA - ESTADO DO ESPÍRITO SANTO  
 2. ATL 0067-320-C-DE-06121 - ARMADURA DAS ESTACAS GUIA - CARIACICA & PRAÇA DO PAPE  
 3. ATL 0067-320-C-DE-06321 - ARMADURA DAS ESTACAS GUIA - CENTRO & PRAIA  
 4. ATL-0067-320-C-DE-04021 - FORMA DO FLUTUANTE  
 5. ATL-0067-320-C-DE-04032 - CABEÇO DE AMARRAÇÃO  
 6. ATL-0067-320-C-DE-04033 - GUIA  
 7. ATL-0067-320-C-DE-07001 - DETALHES - PREVENTIVO CONTRA INCÊNDIO

DANIEL PEREIRA CHAGAS - CREA 122853-3-SC

REV.	T.E.	EMISSÃO INICIAL	06/11/2020	CLR	DC	AM
TIPO DE EMISSÃO	CONTROLE DE REVISÕES					
(A) PRELIMINAR	(B) PARA COMENTÁRIOS	(C) PARA CONHECIMENTO	(D) PARA COTAÇÃO	(E) CONFORME COMPRADO	(F) PARA CONSTRUÇÃO	(G) CANCELADO
				(H) CONFORME CONSTRUIDO	(I) APROVADO	

GOVERNO DO ESTADO DO ESPÍRITO SANTO

Atlântico Sul CONSULTORIA

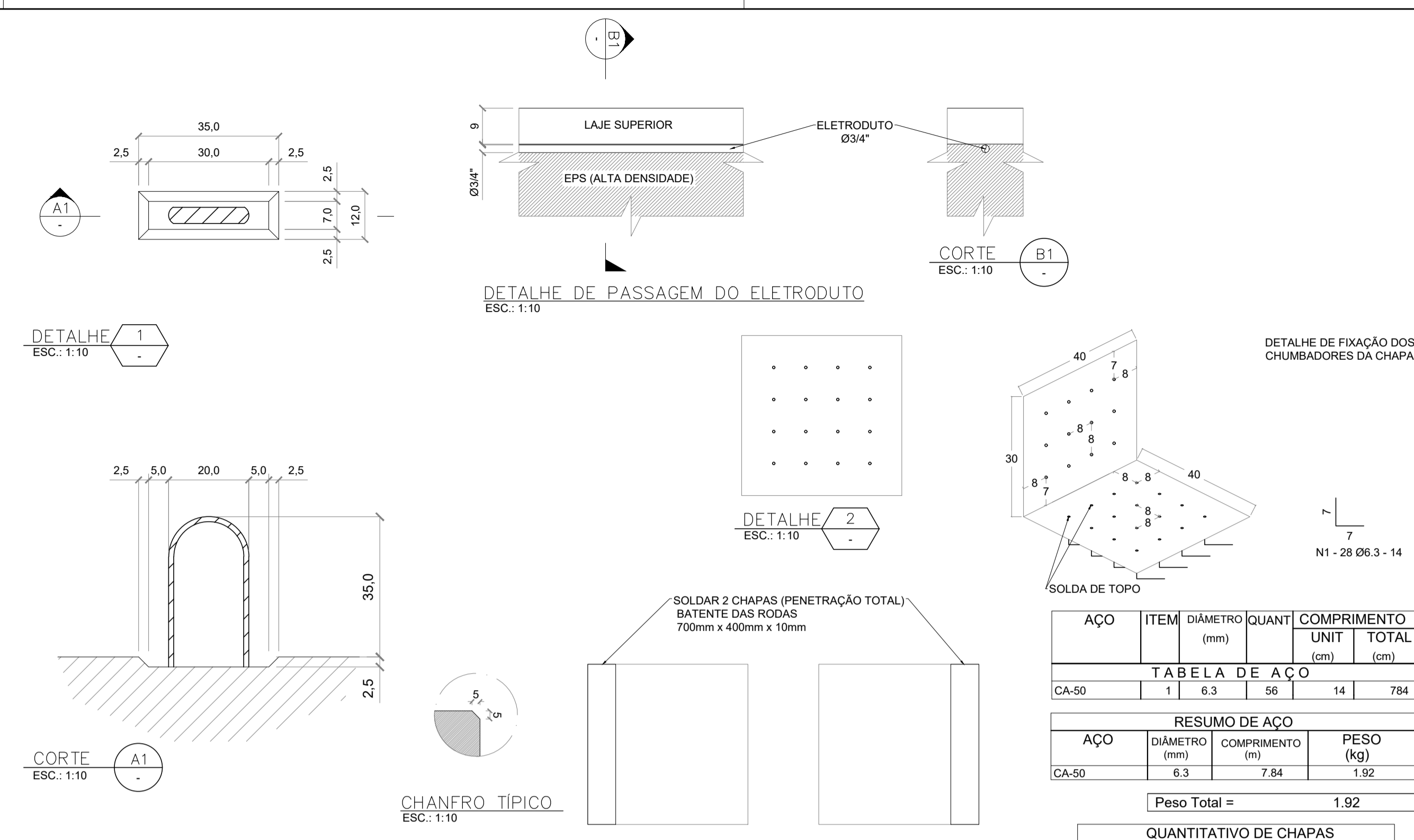
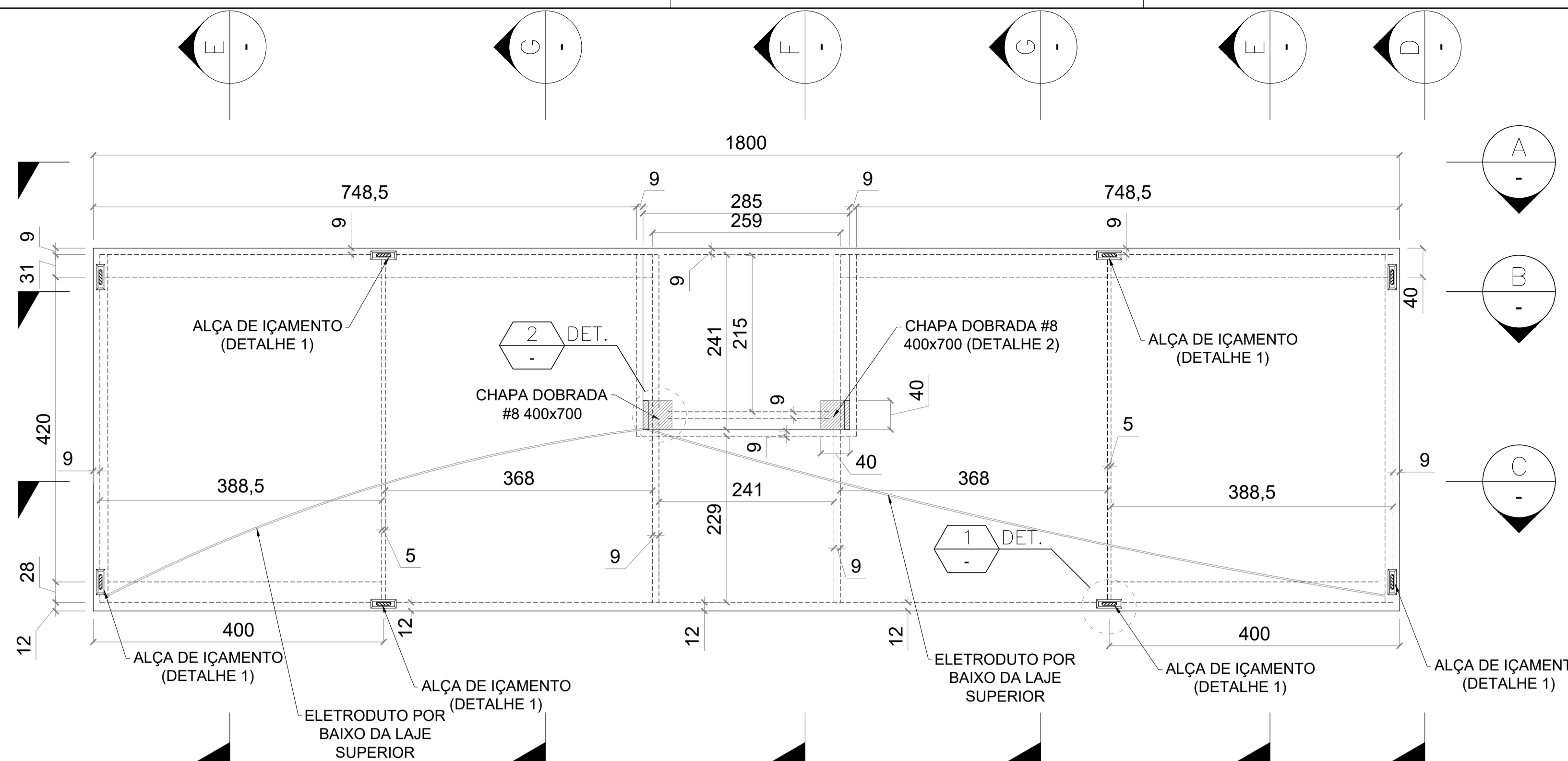
NOVOS TRAPICHES NA BAÍA DE VITÓRIA  
 PROJETO EXECUTIVO  
 BAÍA DE VITÓRIA/ES  
 ACABAMENTOS - PLATAFORMA FLUTUANTE

NÚMERO ATLSUL: ATL 0067-320-C-DE-04001

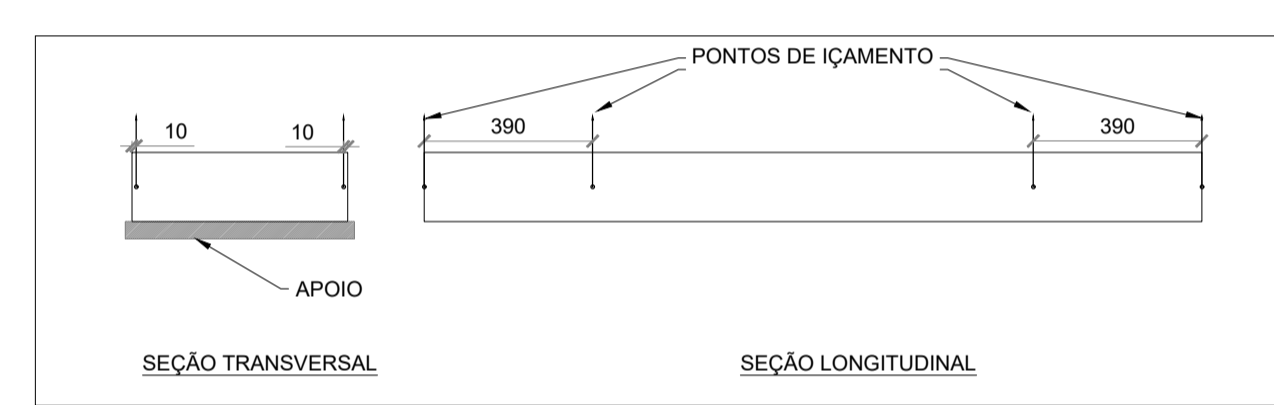
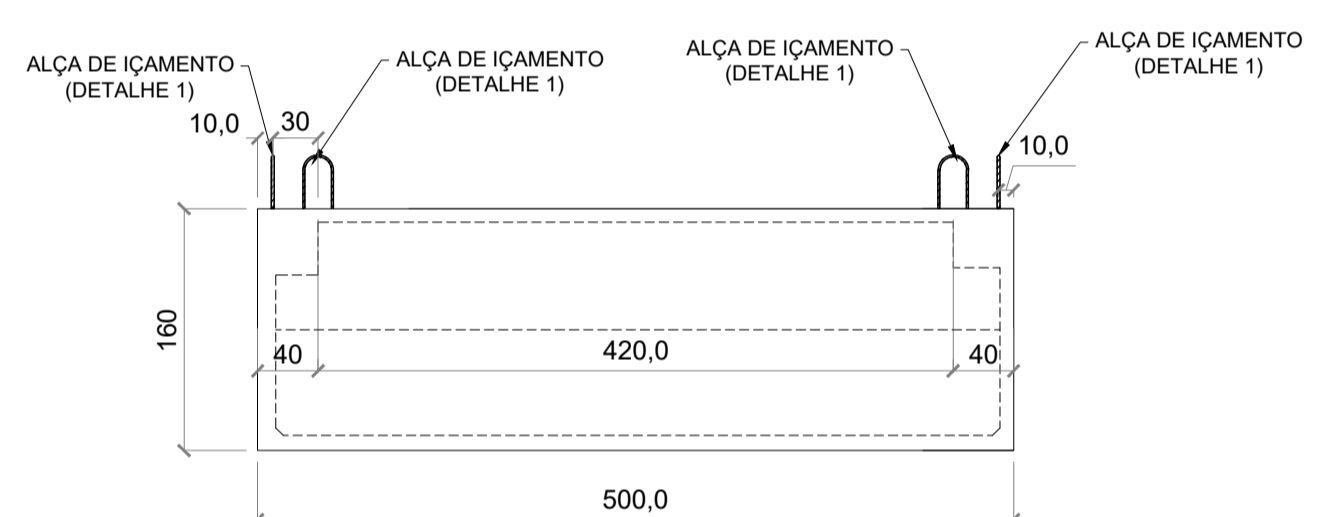
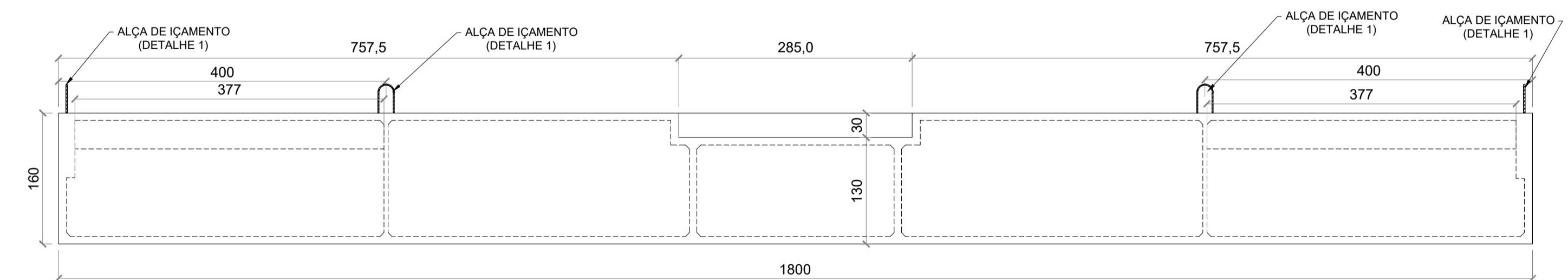
NÚMERO CLIENTE: --

ESCALA: INDICADA

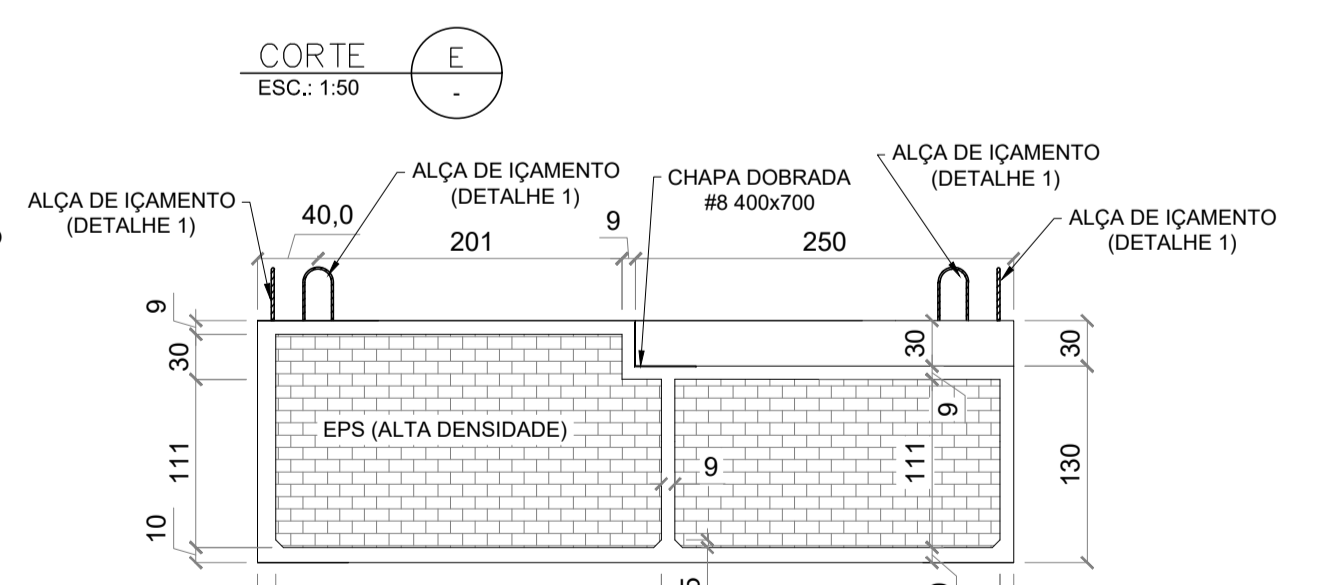
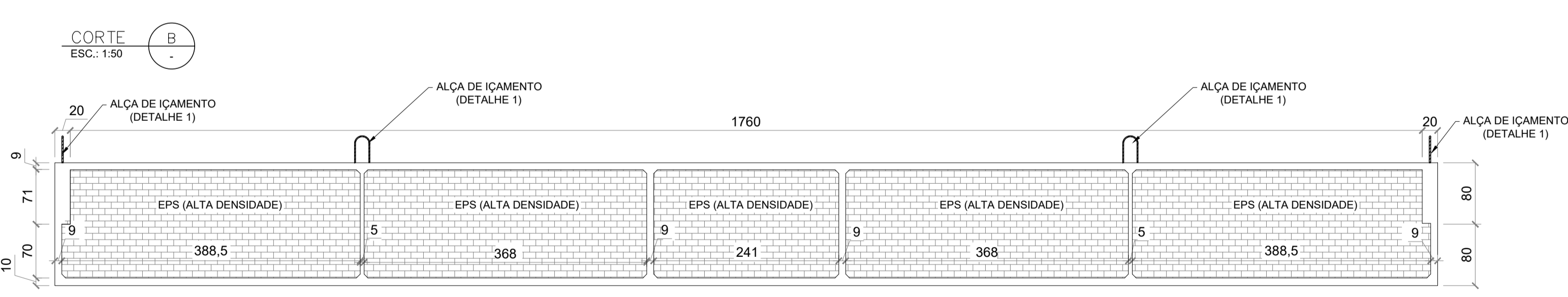
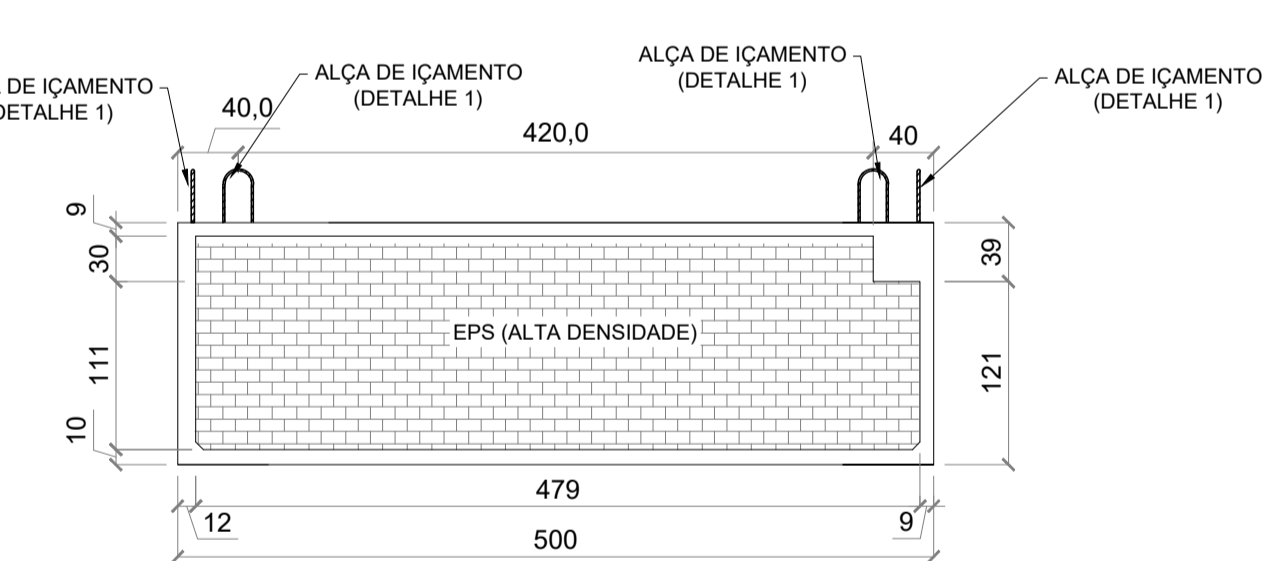
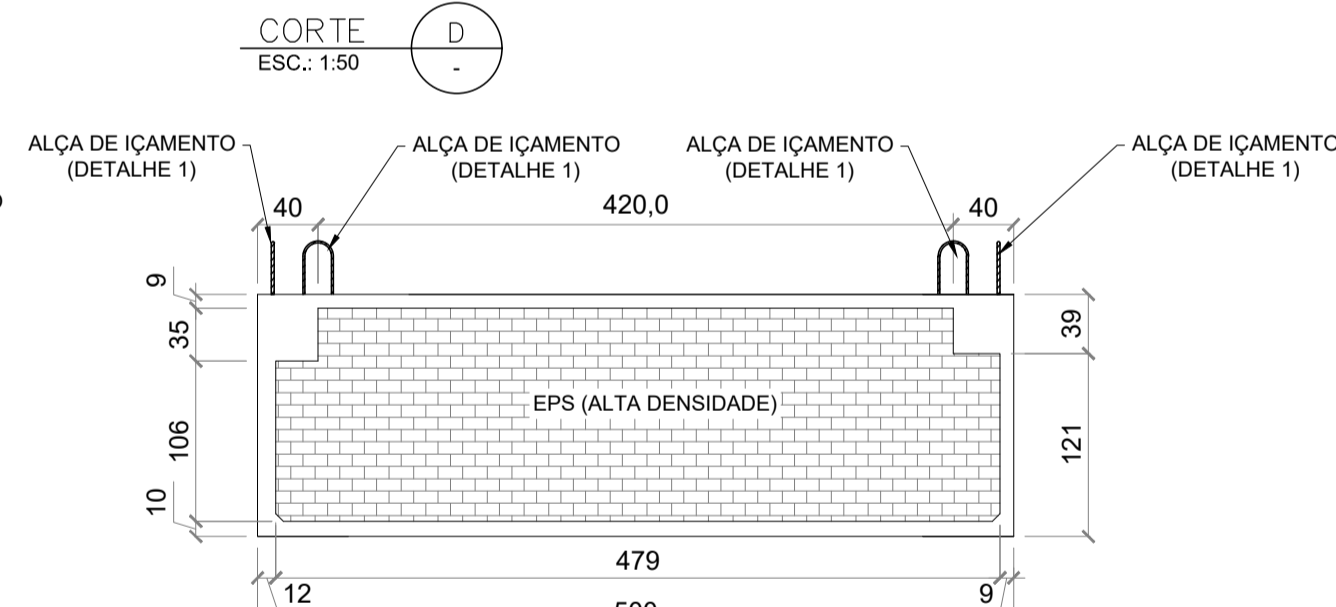
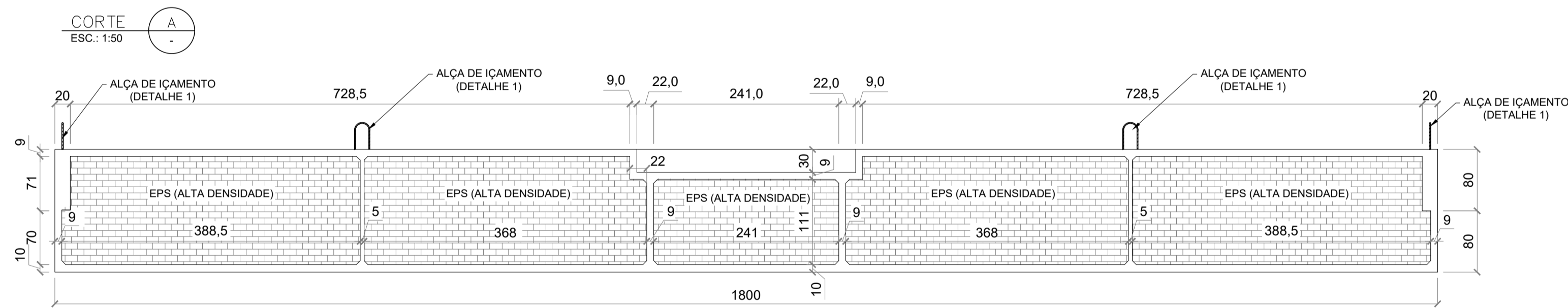
REVISÃO: 0



**PLATAFORMA FLUTUANTE DE CONCRETO – PLANTA**  
ESC.: 1:50



**DETALHE DE IÇAMENTO**  
S/ ESC.:  
ATENÇÃO: USAR BALANÇIM DE IÇAMENTO DE MODO QUE OS PONTOS DE IÇAMENTO FIQUEM A 90°



**QUANTITATIVO CONCRETO**

QUANTIDADE	VOLUME (m³)	ÁREA DE FORMA (m²)	PESO (kN)
01	28,05	341,0	673,2

**QUANTITATIVO EPS**

QUANTIDADE	VOLUME (m³)	VOLUME TOTAL (m³)	ÁREA (m²)	PESO (kN)
02	25,14	64,47	6,29	
02	24,68	58,49	6,17	
01	14,20	40,58	3,85	

1. DIMENSÕES EM CENTÍMETRO OU CONFORME INDICADO;  
2. CONCRETO ESTRUTURAL COM SILICA ATIVA, 5 A 8% DO PESO DO CIMENTO, E ADITIVO IMPERMEABILIZANTE POR CRISTALIZAÇÃO, DE FORMA QUE A IMPERMEABILIDADE DO CONCRETO SEJA GARANTIDA;  
3. OS DEPARTAMENTOS TÉCNICOS DOS FABRICANTES DO ADITIVO E SILICA ATIVA DEVEM SER CONSULTADOS PARA VERIFICAR AS TAXAS DE DOSAGEM APROPRIADAS, INFORMAÇÕES SOBRE

RESISTÊNCIA QUÍMICA E MELHOR DESEMPENHO DO CONCRETO PARA O PROJETO;  
4. AS ALÇAS DE IÇAMENTO DEVERÃO SER REMOVIDAS APÓS O POSICIONAMENTO FINAL DA PEÇA E O SEU NICHÃO PREENCHIDO COM GROUT;  
5. AS EXTREMIDADES DOS ELETRODUTOS DEVEM SER PROTEGIDAS, BLOQUEANDO A ENTRADA DE ÁGUA;  
6. AS BASES DE FIXAÇÃO DAS ESTRUTURAS DE GUARDA CORPO DEVERÃO SER INSTALADAS AFASTADAS 10 cm DA EXTREMIDADE DO FLUTUANTE;  
7. O EPS DEVERÁ APRESENTAR DENSIDADE MÍNIMA DE 27,5 Kg/m³;  
8. OS EPS'S DEVEM ESTAR TODOS EM CONTATO, PREENCHENDO 100% DO ESPAÇO DE FORMA A NÃO SOBRAIR ESPAÇO VAZIO NO INTERIOR DO FLUTUANTE;  
9. O FLUTUANTE PODERÁ SER POSICIONADO EM ÁGUA POR IÇAMENTO OU DESLIZAMENTO, DESDE QUE TODA SUA INTEGRIDADE SEJA PRESERVADA.

RELAÇÃO AÇUCAMENTO 5:0,45;  
A CURA DO CONCRETO DEVERÁ SER REALIZADA, NO MÍNIMO, DURANTE 7 DIAS OU ATÉ Atingir FCK ≥ 15MPa, DE MODO A EVITAR FISSURAS NA ESTRUTURA.

CONSUMO MÍNIMO DE CIMENTO 400 kg/m³;  
fck ≥ 50 MPa (NO ATO DE DESFORMA E/OU IÇAMENTO DE PEÇAS);  
fck ≥ 50 MPa (NO ATO DE DESFORMA E/OU IÇAMENTO DE PEÇAS);

INSTRUÇÕES DE PROTEÇÃO

COF. EXTERNA  
COF. INTERNA  
HTO  
VELADO  
GREEN  
DPA  
BUE  
RED  
MAGENTA

NOTAS

\* AS INFORMAÇÕES DESSE DOCUMENTO SÃO DE PROPRIEDADE DA ATLÂNTICO SUL CONSULTORIA, SENDO PROIBIDA A UTILIZAÇÃO FORA DA SUA FINALIDADE.

1. EDITAL DE TOMADA DE PREÇOS Nº 001/2019 - SECRETARIA DE ESTADO DE MOBILIDADE E INFRAESTRUTURA - ESTADO DO ESPÍRITO SANTO  
2. ATL-0067-320-C-DE-00102 - ARRANJO GERAL E CORTES - SALA DE ESPERA TIPO A  
3. ATL-0067-320-C-DE-00302 - ARRANJO GERAL E CORTES - SALA DE ESPERA TIPO B  
4. ATL-0067-320-C-DE-00101 - IMPLANTAÇÃO PRAÇA DO PAPA  
5. ATL-0067-320-C-DE-00201 - IMPLANTAÇÃO PORTO DE SANTANA CARIACICA  
6. ATL-0067-320-C-DE-00301 - IMPLANTAÇÃO CENTRO DE VITÓRIA  
7. ATL-0067-320-C-DE-00401 - IMPLANTAÇÃO PRAIA VILA VELHA  
8. ATL-0067-320-C-DE-04031 - ARMADURAS DO FLUTUANTE  
9. ATL-0067-320-E-DE-05101 - PROJETO ELÉTRICO - SALA DE ESPERA TIPO A  
10. ATL-0067-320-E-DE-05301 - PROJETO ELÉTRICO - SALA DE ESPERA TIPO B

DANIEL PEREIRA CHAGAS - CREA 122853-3-SO  
DOCUMENTOS DE REFERÊNCIA

**CONTROLE DE REVISÕES**

REV.	T.E.	DESCRIÇÃO	DATA	EXEC.	VERIF.	APROV.
3	B	REVISÃO GERAL	06/11/2020	CLR	DC	RW
2	B	ALTERAÇÕES CONFORME COMENTÁRIOS	28/09/2020	RW	DC	AM
1	A	REVISÃO GERAL	17/07/2020	RW	DC	AM
0	A	EMISSÃO INICIAL	22/06/2020	RW	DC	AM

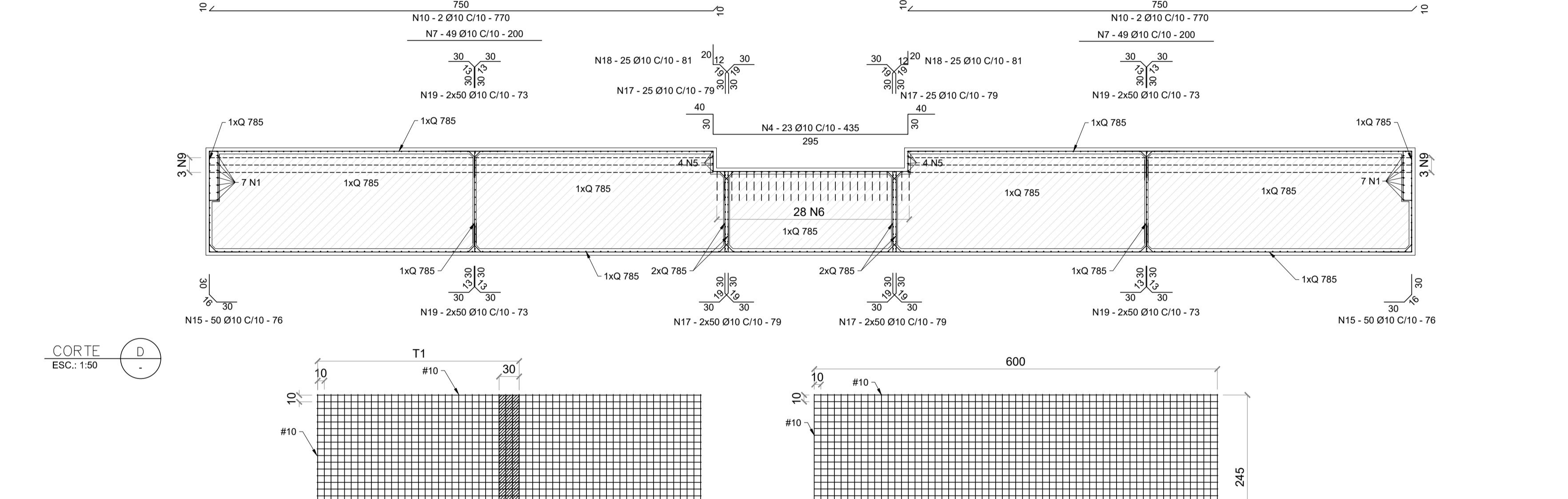
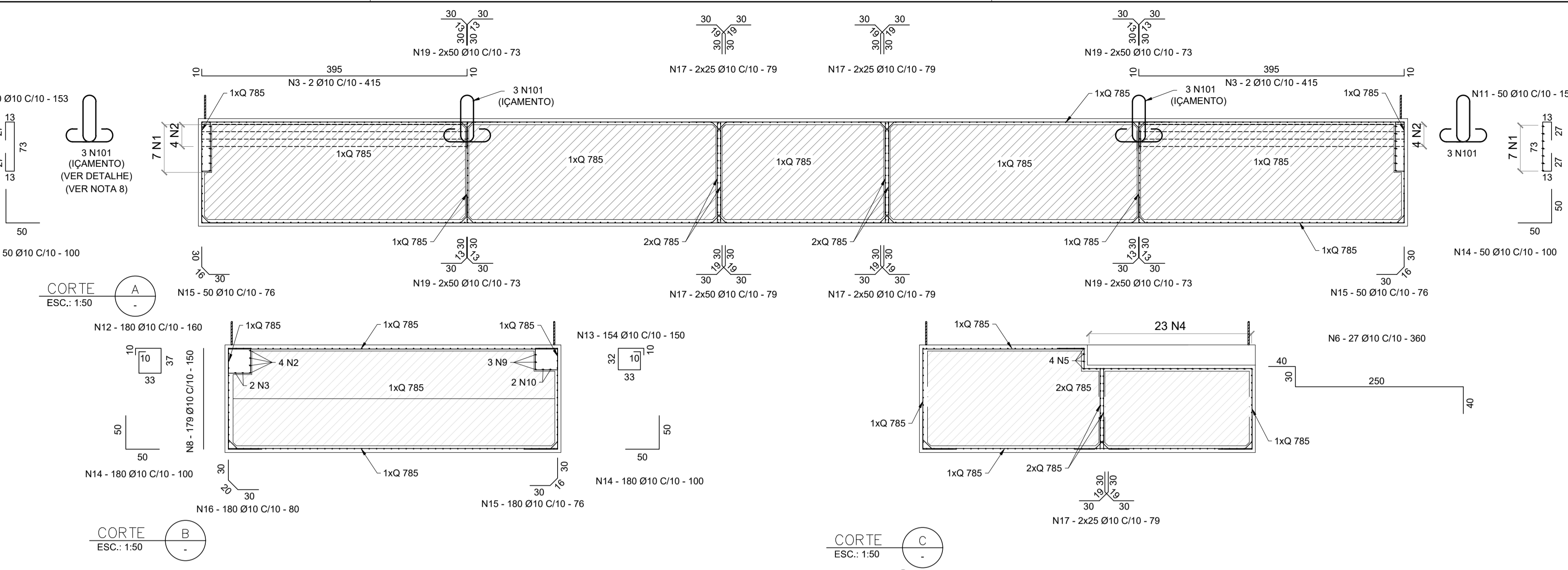
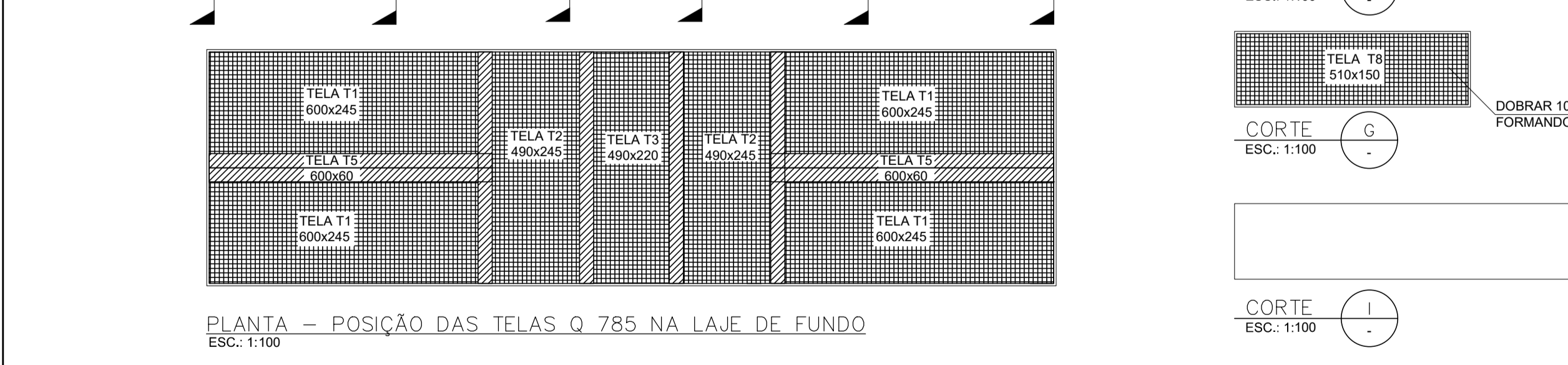
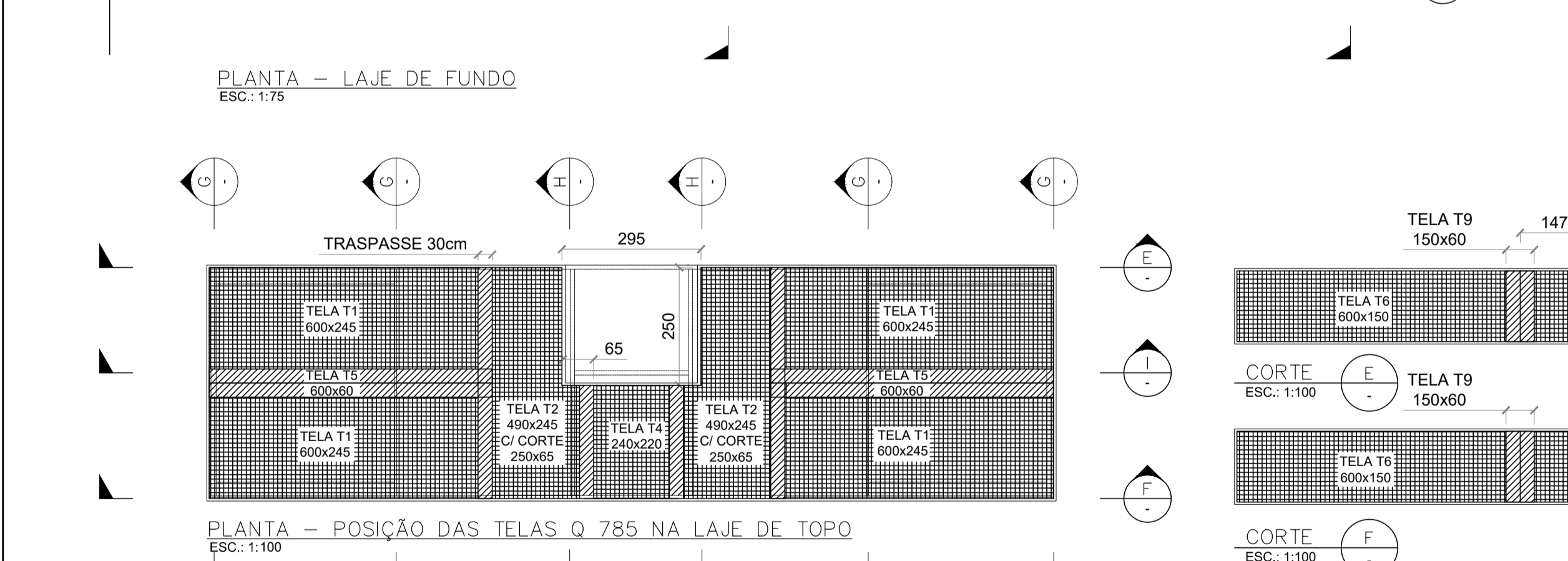
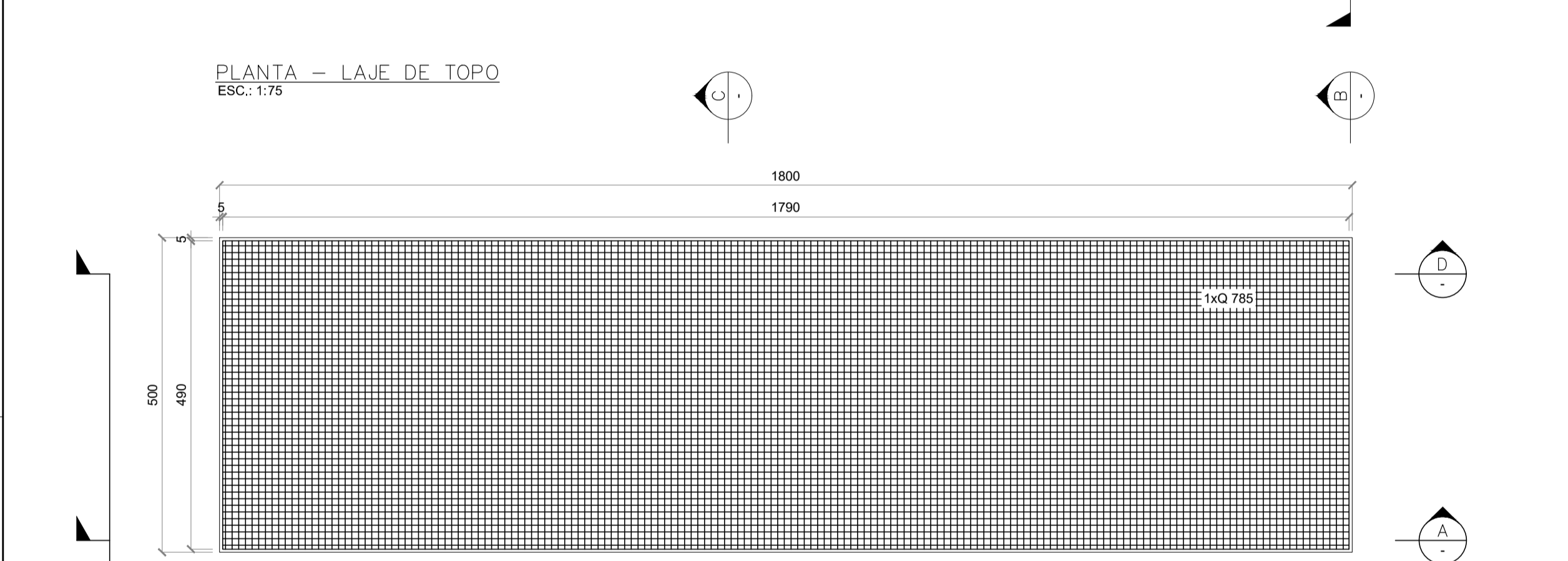
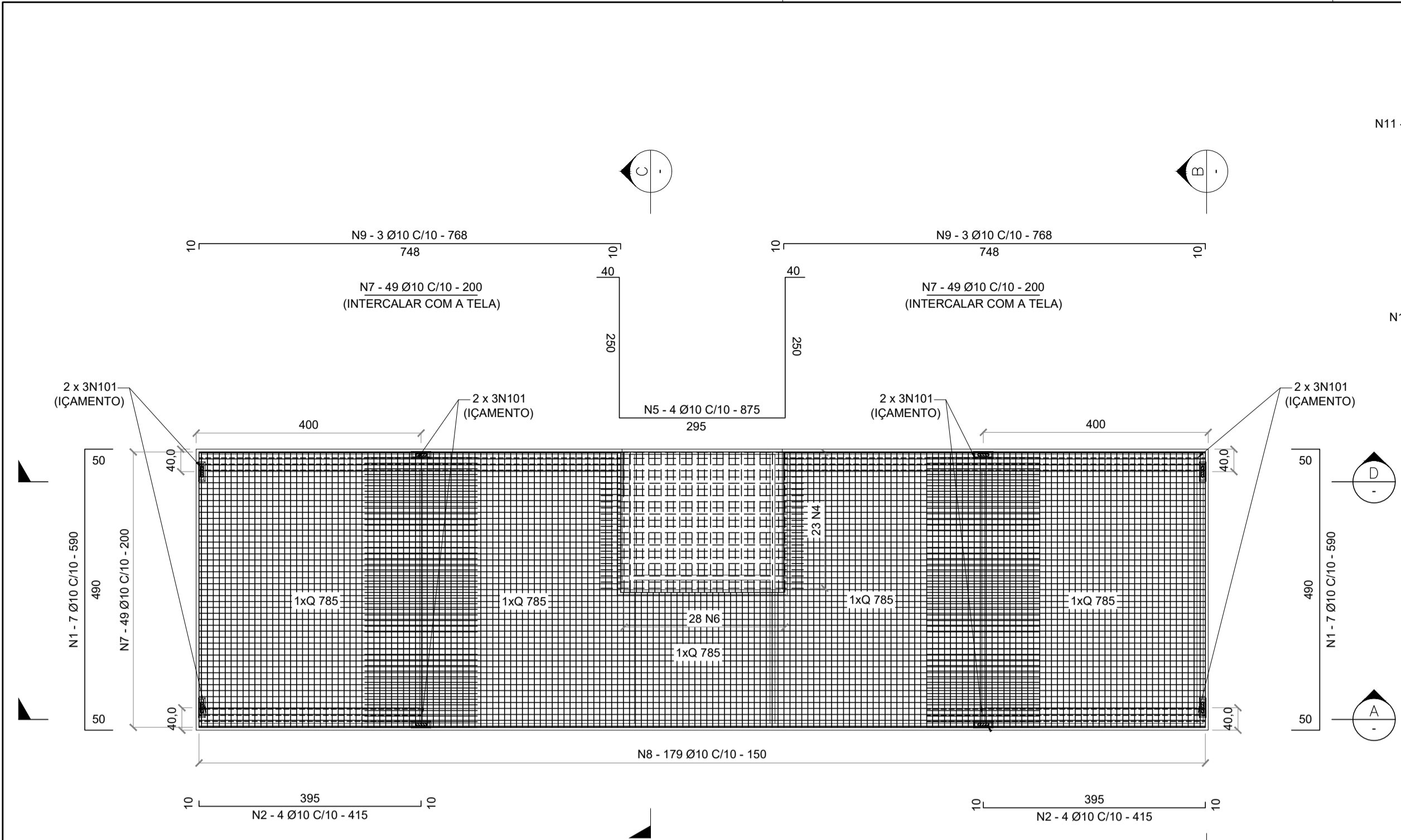
TIPO DE EMISSÃO: (B) PARA COMENTÁRIOS (D) PARA COTAÇÃO (F) CONFORME COMPROMISSO (H) CANCELADO (I) APROVADO  
(A) PRELIMINAR (C) PARA CONHECIMENTO (E) PARA CONSTRUÇÃO (G) CONFORME CONSTRUIDO

GOVERNO DO ESTADO DO ESPÍRITO SANTO

Atlântico Sul CONSULTORIA

NOVOS TRAPICHES NA BAÍA DE VITÓRIA  
PROJETO EXECUTIVO  
BAÍA DE VITÓRIA/ES  
FORMA DA PLATAFORMA FLUTUANTE

NÚMERO ATLSUL: ATL 0067-320-C-DE-04021  
NÚMERO CLIENTE: --  
ESCALA: INDICADA  
REVISÃO: 3



ÁÇO	ITEM	DIÂMETRO (mm)	QUANT	COMPRIMENTO (cm)	UNIT (cm)	TOTAL (cm)
CA-50	1	10	14	590		8260
CA-50	2	10	8	415		3320
CA-50	3	10	4	415		1660
CA-50	4	10	23	435		10005
CA-50	5	10	4	875		3500
CA-50	6	10	28	360		10080
CA-50	7	10	98	200		19600
CA-50	8	10	179	150		26850
CA-50	9	10	6	768		4608
CA-50	10	10	4	770		3080
CA-50	11	10	100	153		15300
CA-50	12	10	180	160		28800
CA-50	13	10	154	150		23100
CA-50	14	10	460	100		46000
CA-50	15	10	280	76		21280
CA-50	16	10	180	80		14400
CA-50	17	10	400	79		31600
CA-50	18	10	50	81		4050
CA-50	19	10	400	73		29200

ÁÇO	RESUMO DE ÁÇO	DIÂMETRO (mm)	COMPRIMENTO (m)	PESO (kg)
CA-50	10	3046.93	1880	

Peso Total = 1880

ÁÇO	ITEM	DIÂMETRO (mm)	QUANT	COMPRIMENTO (cm)	UNIT (cm)	TOTAL (cm)
CP190RB	101	15.2	24	315		7560

ÁÇO	RESUMO DE ÁÇO	DIÂMETRO (mm)	COMPRIMENTO (m)	PESO (kg)
CP190RB	15.2	75.60	80.60	

Peso Total = 80.60

1. DIMENSÕES EM CENTÍMETRO OU CONFORME INDICADO;  
 2. CONCRETO ESTRUTURAL, COM SILICA ATIVA, 5 A 8% DO PESO DO CIMENTO, E ADITIVO IMPERMEABILIZANTE POR CRISTALIZAÇÃO, fck 2-50 MPa (28 DIAS)  
 fck 2-50 MPa (NO ATO DE DESFORMA E/OU IÇAMENTO DE PEÇAS)  
 CONSUMO MÍNIMO DE CIMENTO 400 kg/m³  
 RELAÇÃO ÁGUA/CIMENTO ≤ 0,45  
 A CURA DO CONCRETO DEVERÁ SER REALIZADA, NO MÍNIMO, DURANTE 7 DIAS OU ATÉ Atingir fck ≥ 15MPa, DE MODO A EVITAR FISSURADA NA ESTRUTURA.  
 3. O DEPARTAMENTO TÉCNICO DO FABRICANTE DEVE SER CONSULTADO PARA VERIFICAR AS TAXAS DE DOSAGEM APROPRIADAS DE ADITIVO E DA SILICA ATIVA, INFORMAÇÕES SOBRE RESISTÊNCIA QUÍMICA E MELHOR DESEMPENHO DO CONCRETO PARA O PROJETO;  
 \* AS INFORMAÇÕES DESTA DOCUMENTAÇÃO SÃO DE PROPRIEDADE DA ATLÂNTICO SUL CONSULTORIA, SENDO PROIBIDA A UTILIZAÇÃO FORA DA SUA FINALIDADE.

4. COBRIMENTO EXTERNO DE 5,0 cm;  
 5. COBRIMENTO INTERNO DE 2,0 cm;  
 6. TODAS AS BARRAS DE AÇO DEVERÃO SER CA-50 E GALVANIZADAS A QUENTE DE ACORDO COM A NORMA ASTM A767;  
 7. TODAS AS TELAS DEVERÃO SER GALVANIZADAS A QUENTE CONFORME A NORMA ASTM A767;  
 8. APÓS O POSICIONAMENTO DO PRÉ-MOLDADO, AS ALÇAS DE IÇAMENTO DEVERÃO SER CORTADAS E SEU NICHOS PREENCHIDOS COM GROUT;  
 9. DOBRAR AS BARRAS CONFORME A NBR 6118.

NOTAS

1. EDITAL DE TOMADA DE PREÇOS Nº 001/2019 - SECRETARIA DE ESTADO DE MOBILIDADE E INFRAESTRUTURA - ESTADO DO ESPÍRITO SANTO  
 2. ATL-0067-320-C-DE-04021- FORMA DO FLUTUANTE

DANIEL PEREIRA CHAGAS - CREA 122853-3-SC  
 DOCUMENTOS DE REFERÊNCIA

TIPO DE EMISSÃO	REVISÃO	DESCRIÇÃO	DATA	EXEC.	VERIF.	APROV.
3	B	REVISÃO GERAL	06/11/2020	CLR	DC	AM
2	B	ALTERAÇÕES CONFORME COMENTÁRIOS	28/09/2020	RW	DC	AM
1	A	EMISSÃO GERAL	17/07/2020	RW	DC	AM
0	A	EMISSÃO INICIAL	22/06/2020	RW	DC	AM

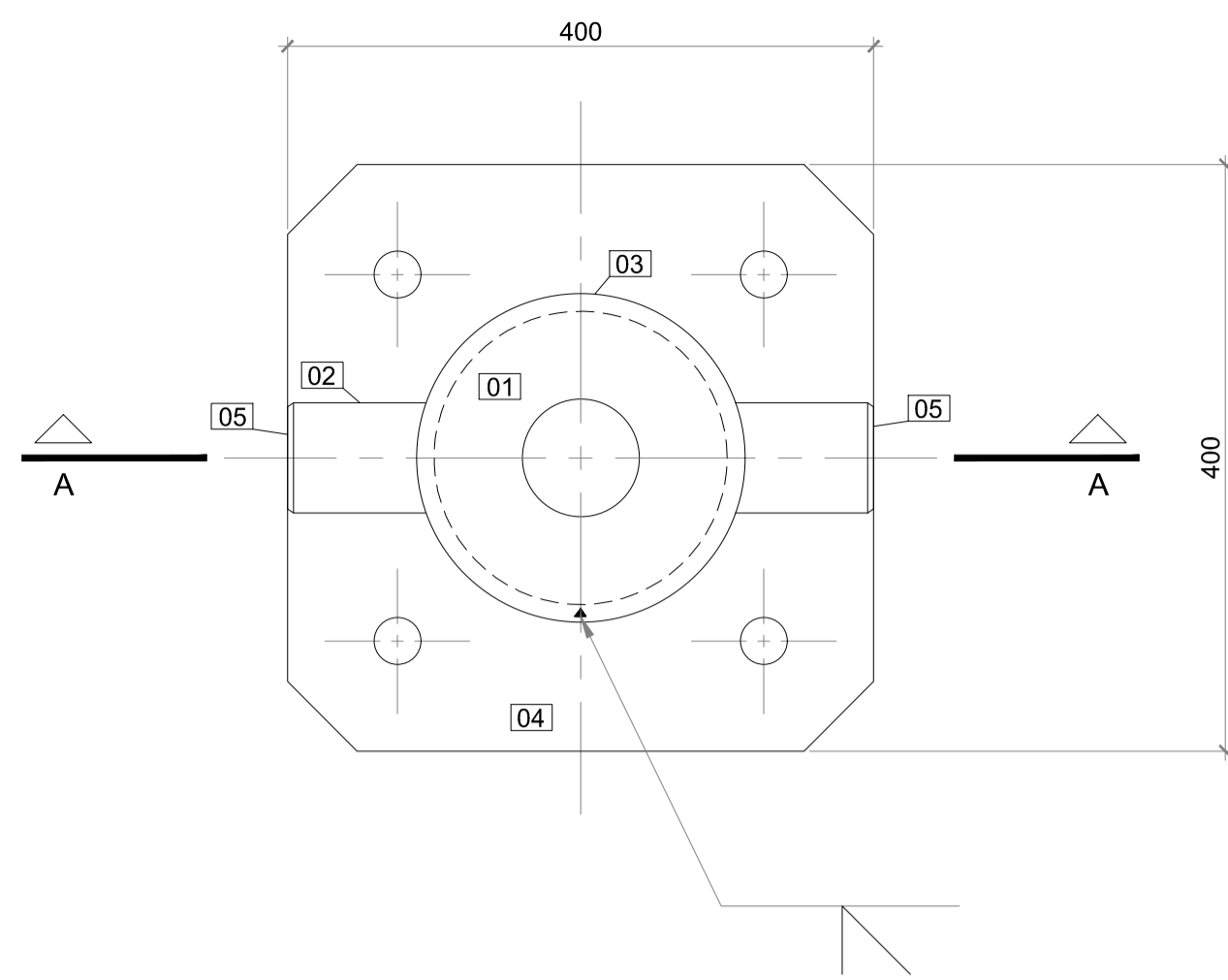
REVISÃO GERAL

GOVERNO DO ESTADO DO ESPÍRITO SANTO

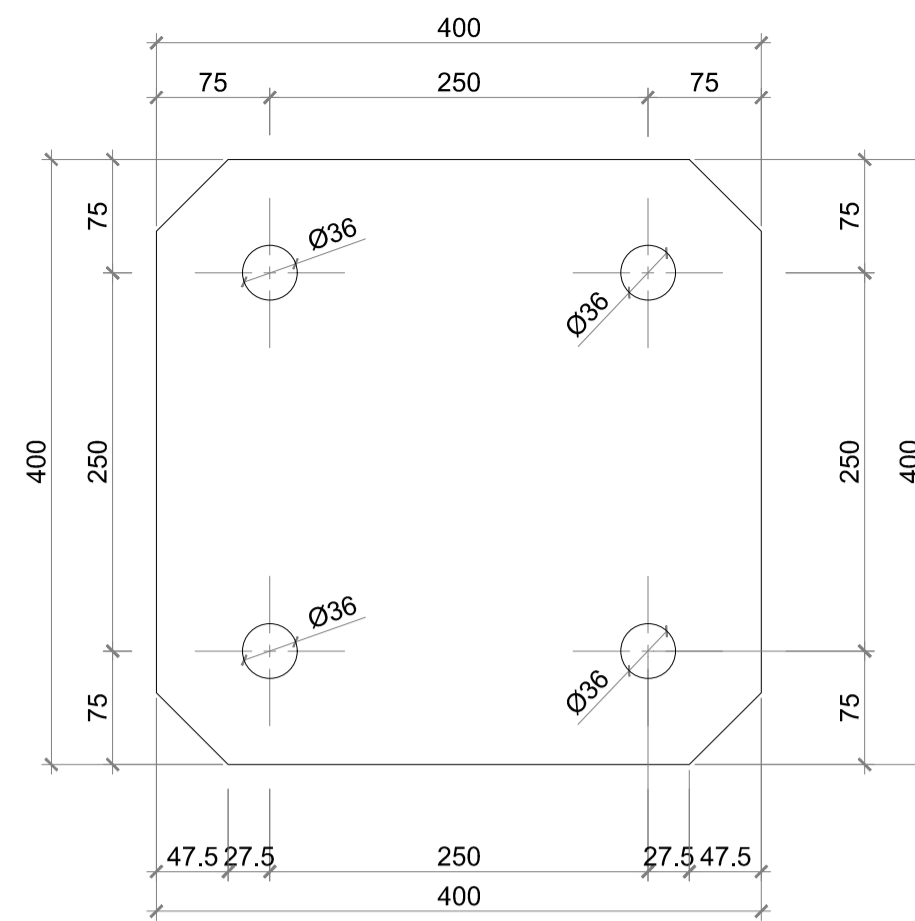
Atlântico Sul CONSULTORIA

NOVOS TRAPICHES NA BAÍA DE VITÓRIA  
 PROJETO EXECUTIVO  
 VITÓRIAS E VILA VELHA/ES  
 ARMADURAS DA PLATAFORMA FLUTUANTE

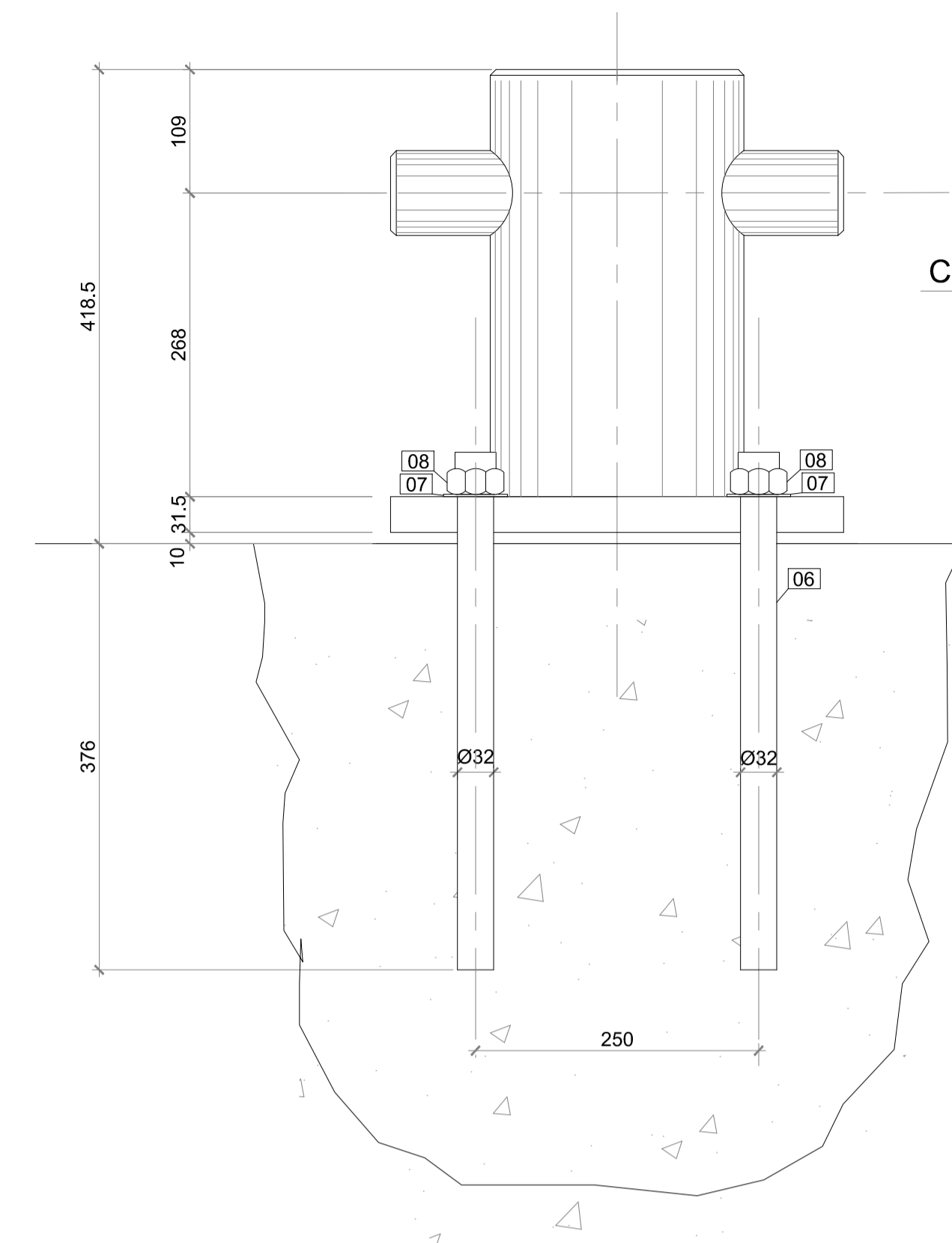
NÚMERO ATLSUL: ATL 0067-320-C-DE-04031  
 NÚMERO CLIENTE: --  
 ESCALA: INDICADA  
 REVISÃO: 3



PLANTA - CABEÇO DE AMARRAÇÃO DE 10 ton  
ESC.: 1:5



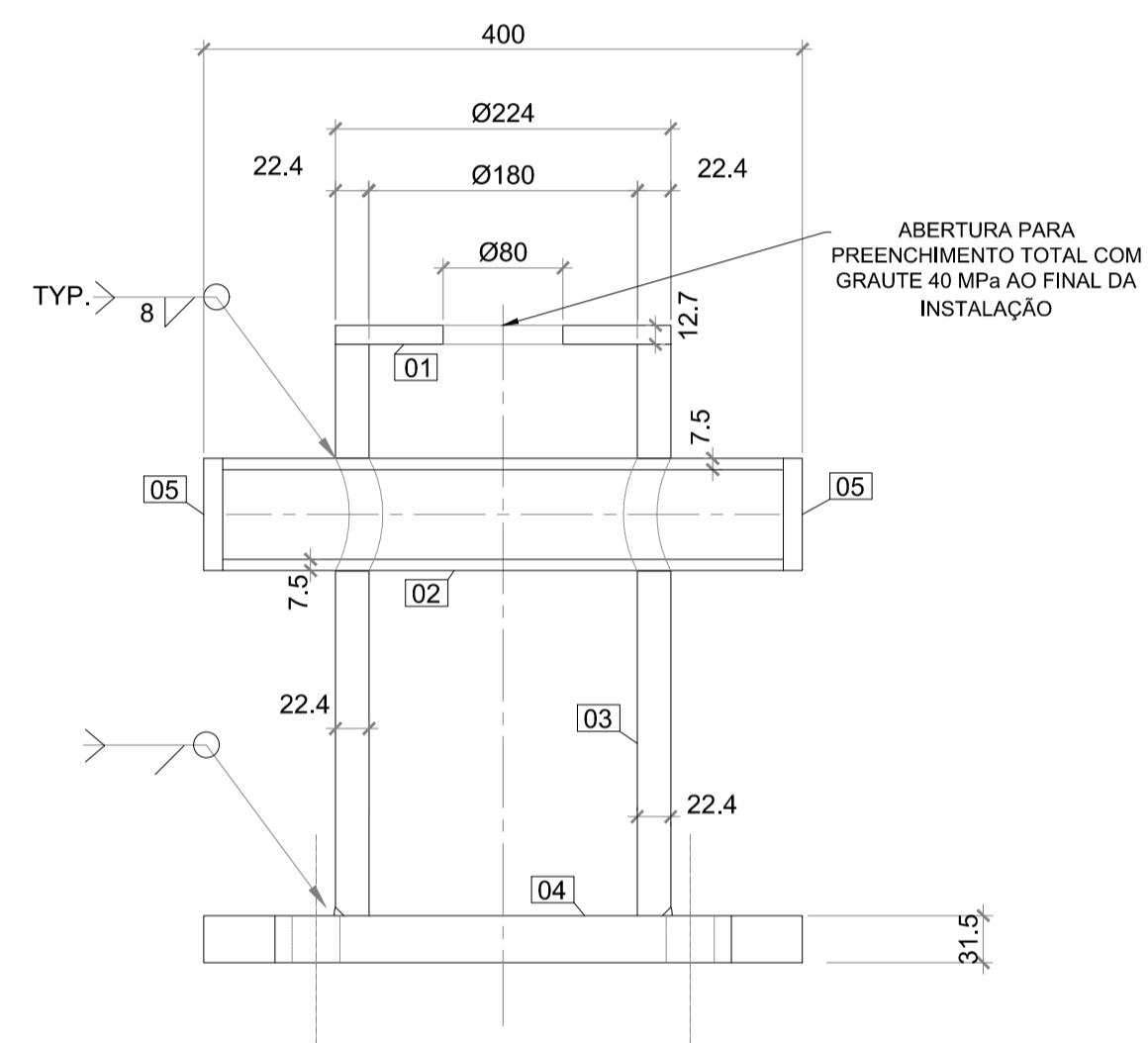
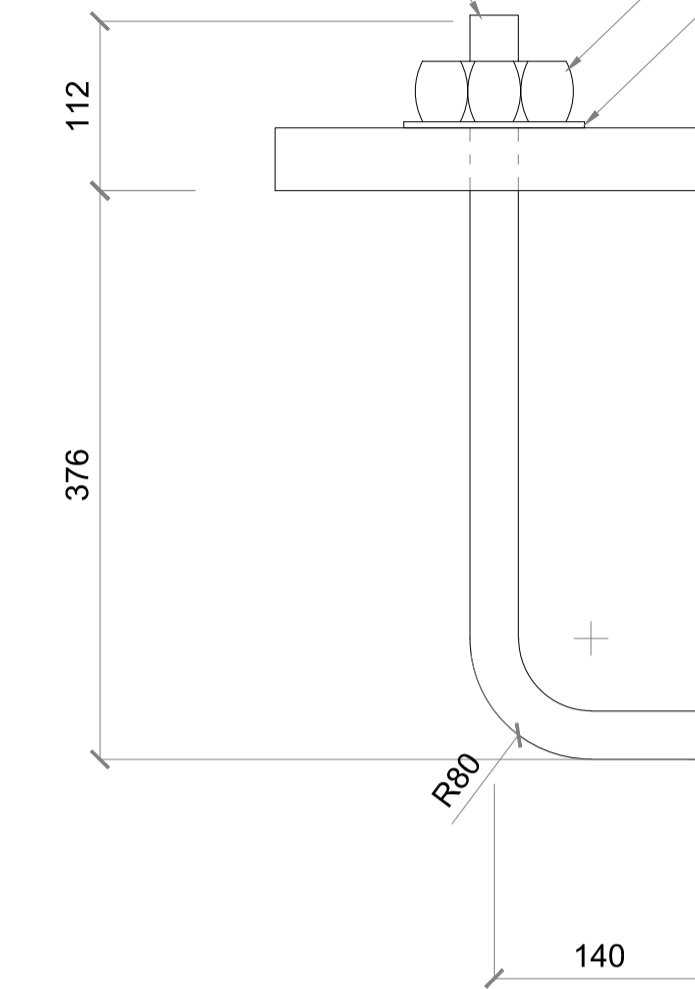
ITEM 04  
ESC.: 1:5



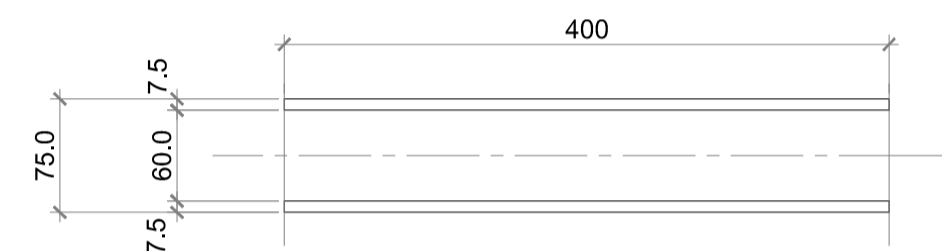
CHUMBAMENTO  
ESC.: 1:5

CHUMBADOR Ø 32 mm SAE 1045  
PONTA ROSCADA

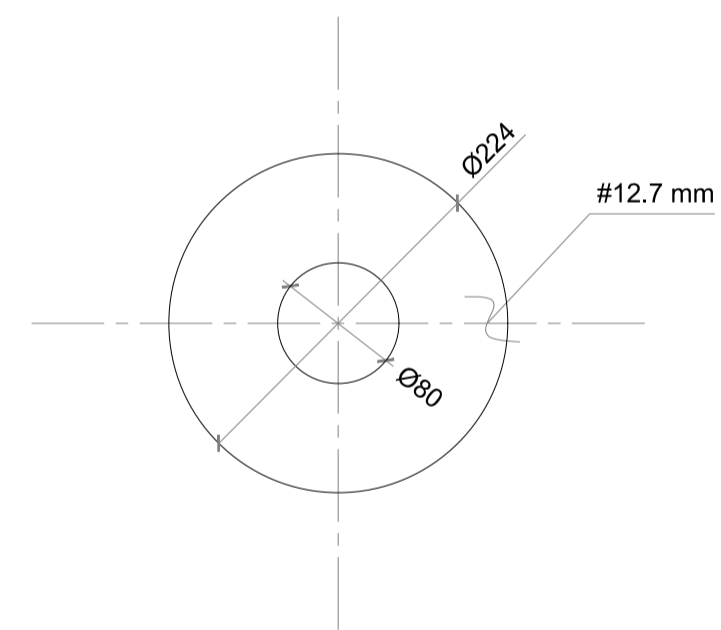
PORCA  
ARRUELA



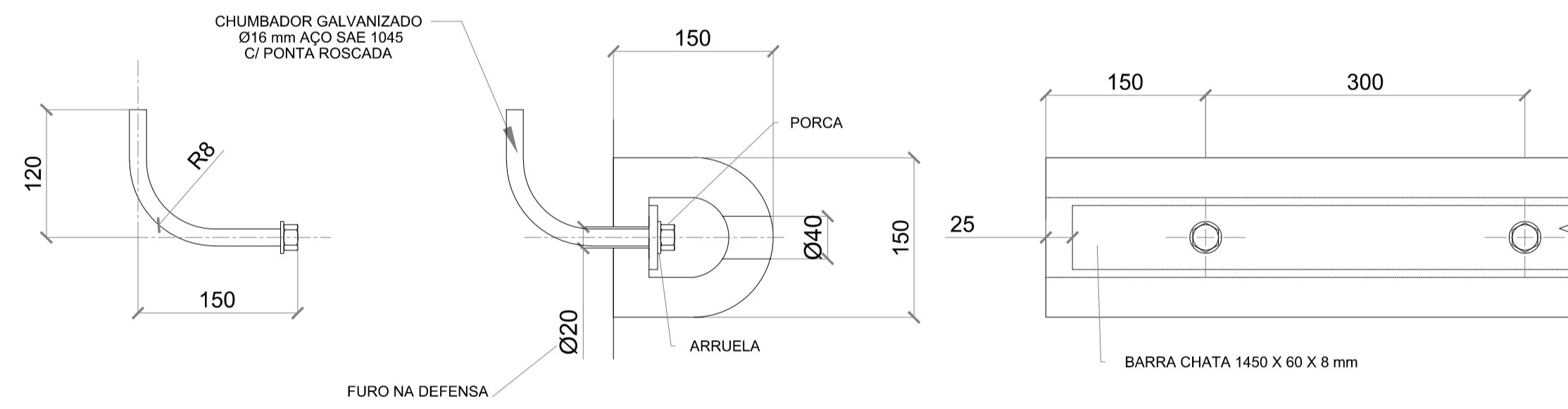
CORTE A-A  
ESC.: 1:5



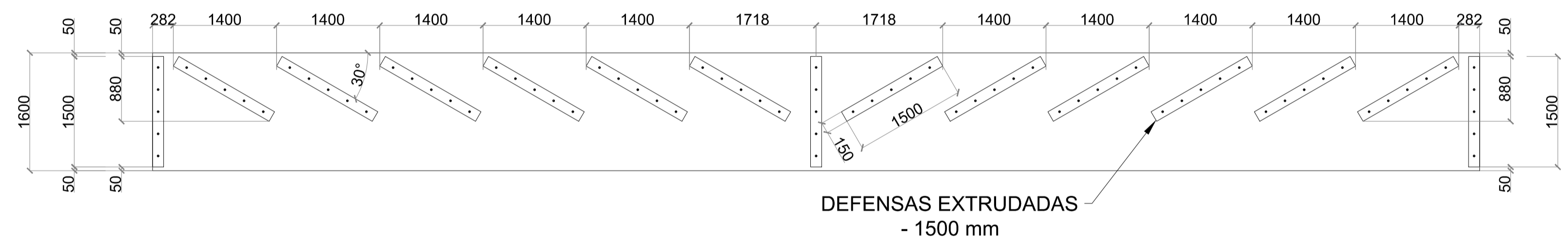
ITEM 02  
ESC.: 1:5



ITEM 01  
ESC.: 1:5

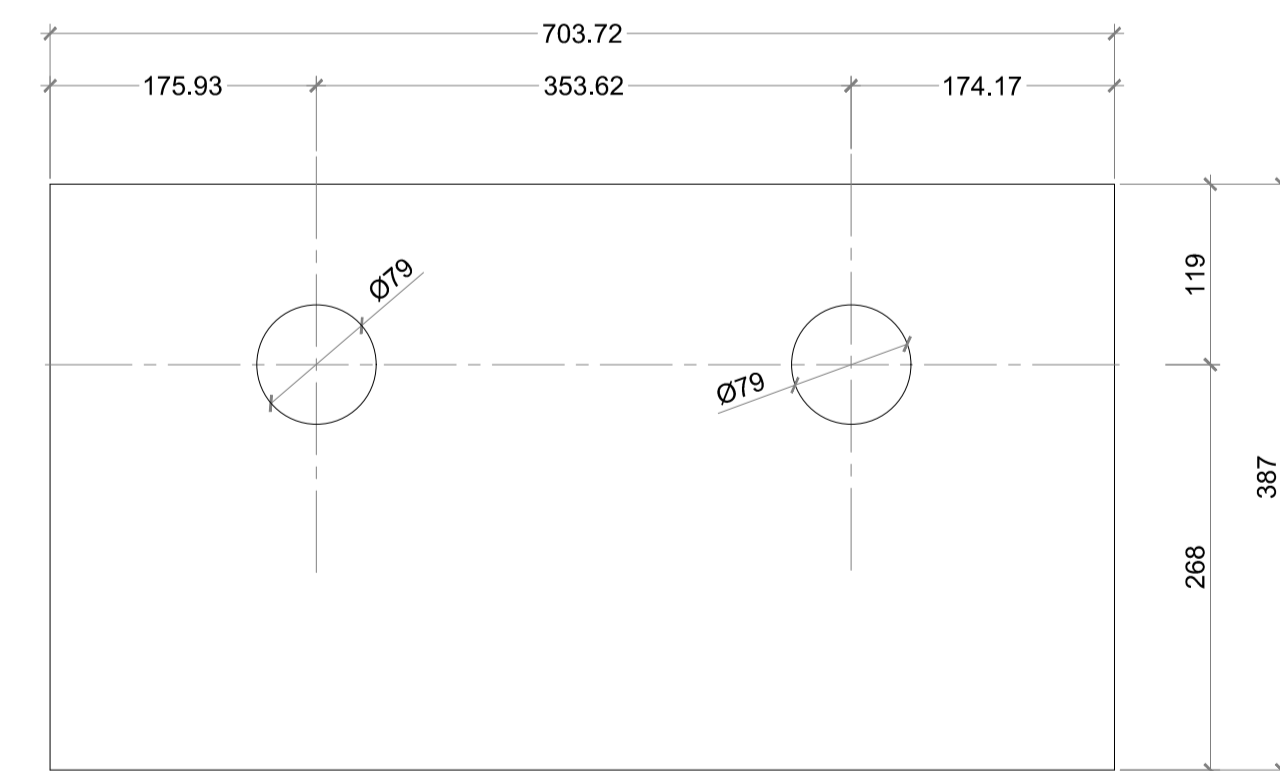


FIXAÇÃO DAS DEFENSAS  
ESC.: 1:5



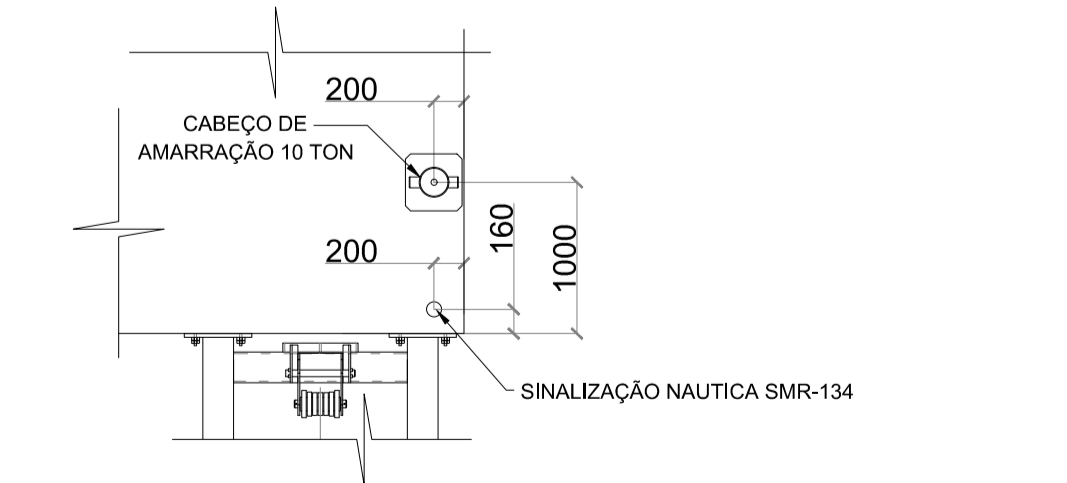
POSICIONAMENTO DAS DEFENSAS  
ESC.: 1:50

DEFENSAS EXTRUDADAS  
- 1500 mm



ITEM 03 - CHAPA PLANIFICADA  
ESC.: 1:5

ITEM 05 (2x)  
ESC.: 1:5



DETALHE DE FIXAÇÃO - CABEÇOS E SINALIZAÇÃO  
ESC.: 1:5

QUANTITATIVO

ITEM	DESCRIÇÃO	QUANT.	PESO (kg)	
			UNITÁRIO	TOTAL
01	CH12.7 X ØINT 80 X ØEXT 224 mm	01	3.43	3.43
02	TUBO ØINT 60 X ØEXT 75 X 400 mm	01	4.99	4.99
03	CH22.4 X 387 X 703.72 mm	01	46.34	46.34
04	CH31.5 X 400 X 400 mm	01	42.13	42.13
05	CH12.7 X Ø75	02	0.44	0.88
06	AÇO SAE 1045 Ø32 mm/L: 350 mm	04	2.21	8.84
07	ARRUELA EM AÇO ASTM A194 Ø32 mm	04	0.06	0.25
08	PORCA EM AÇO ASTM A194 Ø32 mm	04	0.03	0.11

PESO TOTAL PARA 1 CABEÇO: 106.97 kg  
PESO TOTAL PARA 2 CABEÇOS: 213.94 kg  
PESO TOTAL PARA 8 CABEÇOS: 855.76 kg

- DIMENSÕES EM MILÍMETROS OU CONFORME INDICADO;
- TODAS AS SOLDAS NECESSÁRIAS DEVEM SER EXECUTADAS OBEDECENDO PROCEDIMENTO ESPECÍFICO DE SOLDAGEM, ELABORADO POR PROFISSIONAL QUALIFICADO;
- O ELETRODO UTILIZADO DEVE SER O E70XX;
- DEFENSA EXTRUDADA DE BORRACHA DE 150x150x1500mm COM 115 kN DE REAÇÃO;
- CHUMBADORES PARA FIXAÇÃO DAS DEFENSAS E CABEÇOS DEVERÃO SER EM AÇO SAE 1045;
- PORCAS E ARRUELAS PARA FIXAÇÃO DAS DEFENSAS E CABEÇOS DEVERÃO SER EM AÇO ASTM A194;
- OS CHUMBADORES DAS DEFENSAS E CABEÇOS SERÃO CONCRETADOS JUNTAMENTE COM A PAREDE DO FLUTUANTE;
- AS CHAPAS COM CANTOS EXTERNOS DEVEM TER CHANFROS NOS CANTOS DE 5x5mm;
- AÇO ESTRUTURAL ASTM A36;
- VELOCIDADE DE ATRACAÇÃO PREVISTA 0,17 m/s.

\* AS INFORMAÇÕES DESTE DOCUMENTO SÃO DE PROPRIEDADE DA ATLÂNTICO SUL CONSULTORIA, SENDO PROIBIDA A UTILIZAÇÃO FORA DA SUA FINALIDADE.

NOTAS

LEGENDAS

- EDITAL DE TOMADA DE PREÇOS Nº 001/2019 - SECRETARIA DE ESTADO DE MOBILIDADE E INFRAESTRUTURA - ESTADO DO ESPÍRITO SANTO
- ATL-0067-320-C-DE-00102 - ARRANJO GERAL E CORTES - SALA DE ESPERA TIPO A
- ATL-0067-320-C-DE-00302 - ARRANJO GERAL E CORTES - SALA DE ESPERA TIPO B
- ATL-0067-320-C-DE-04021 - FORMA DO FLUTUANTE

DANIEL PEREIRA CHAGAS - CREA 122853-3-SC  
DOCUMENTOS DE REFERÊNCIA

REV.	T.E.	DESCRIÇÃO	DATA	EXEC.	VERIF.	APROV.
3	B	REVISÃO GERAL	06/11/2020	CLR	DC	AM
2	B	ALTERAÇÕES CONFORME COMENTÁRIOS	28/09/2020	RW	DC	AM
1	A	REVISÃO DOS DOCUMENTOS DE REFERÊNCIA	17/07/2020	RW	DC	AM
0	A	PARA EMISSÃO	15/06/2020	BES	DC	AM

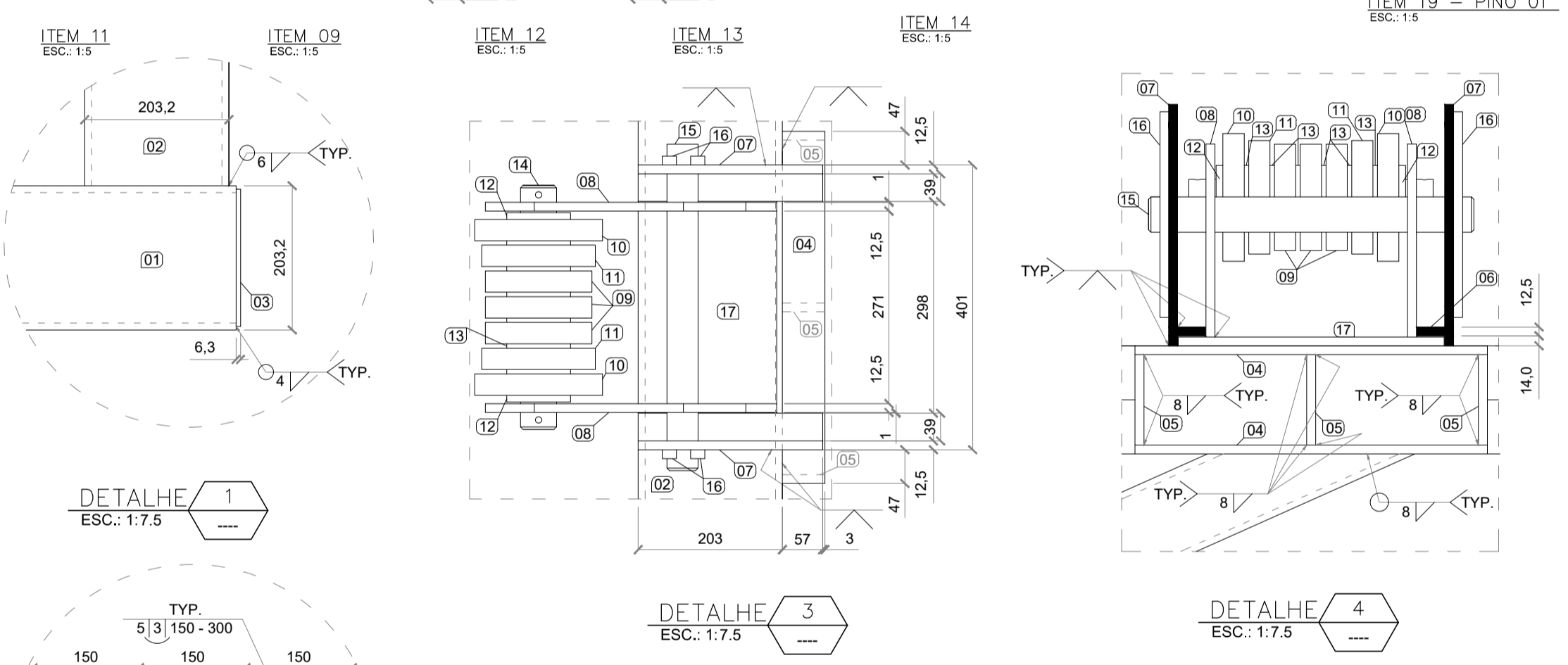
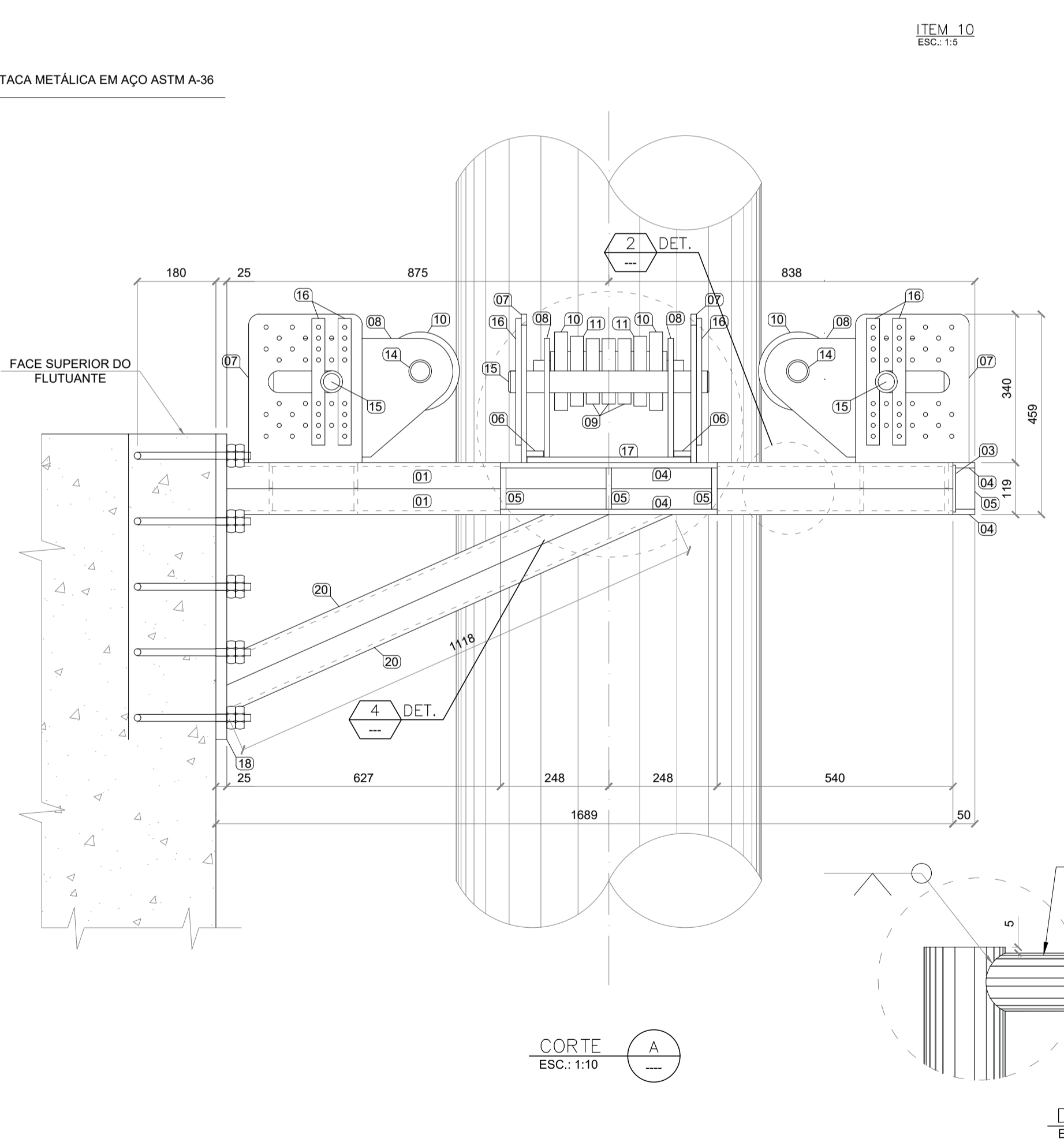
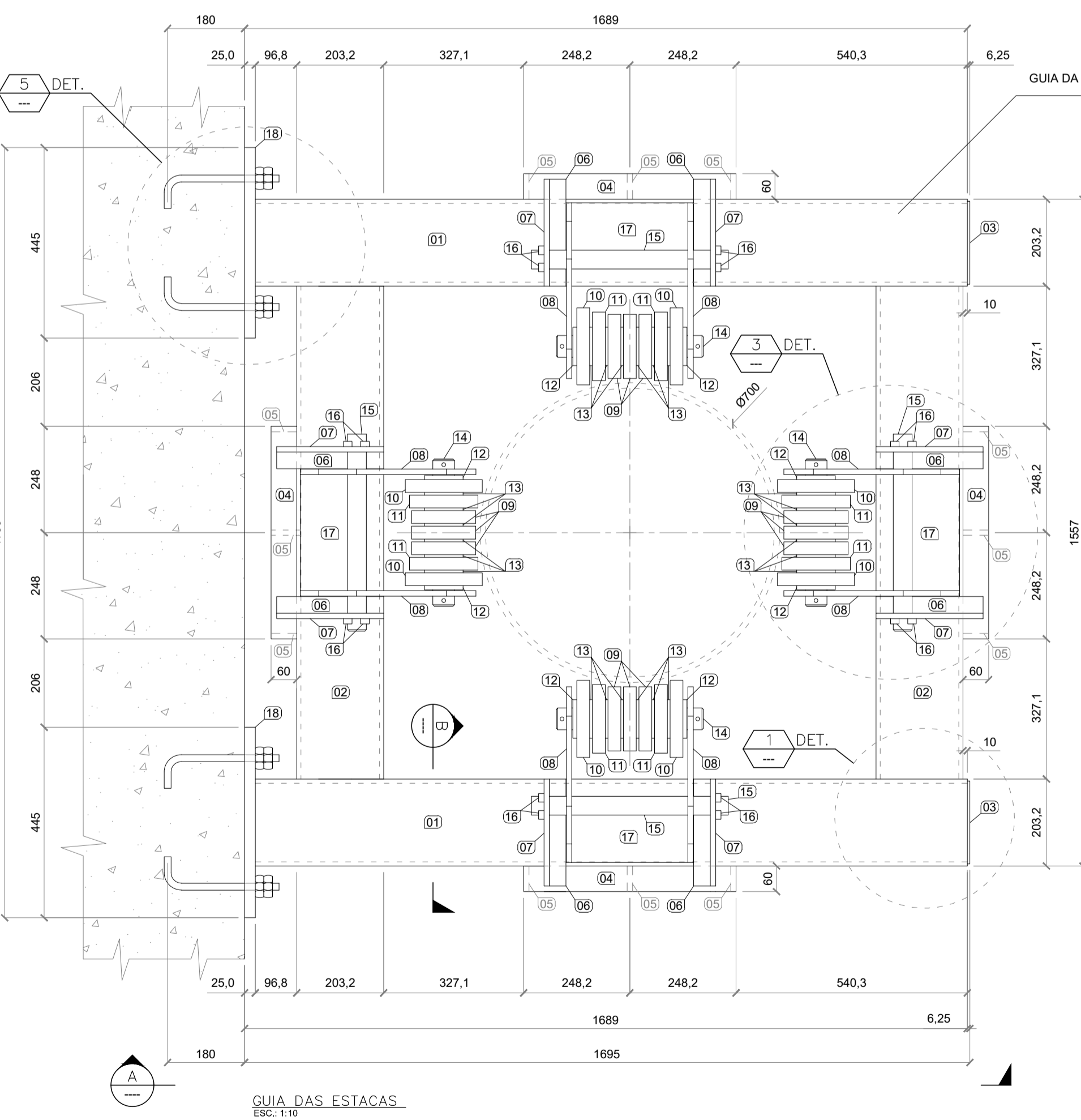
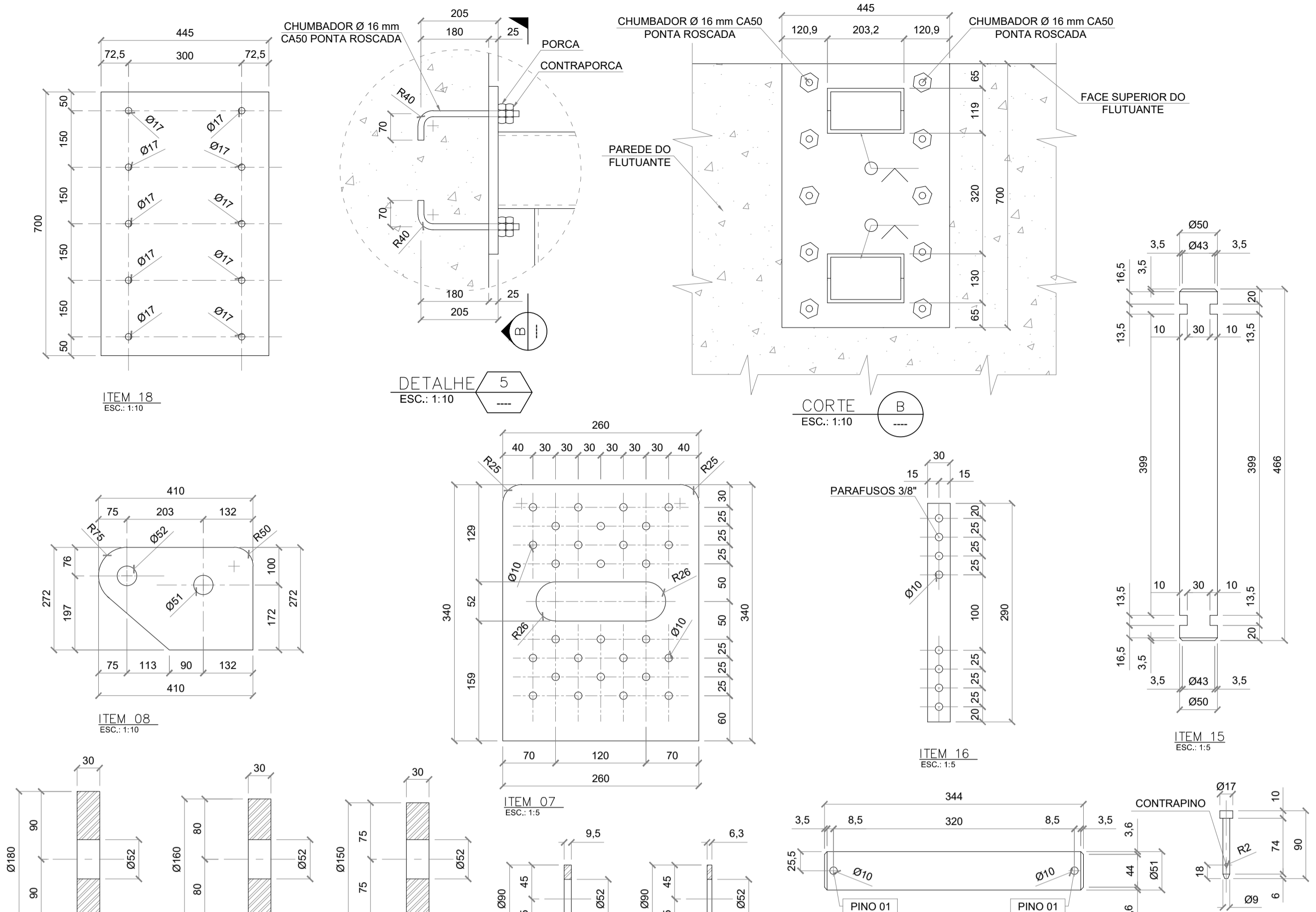
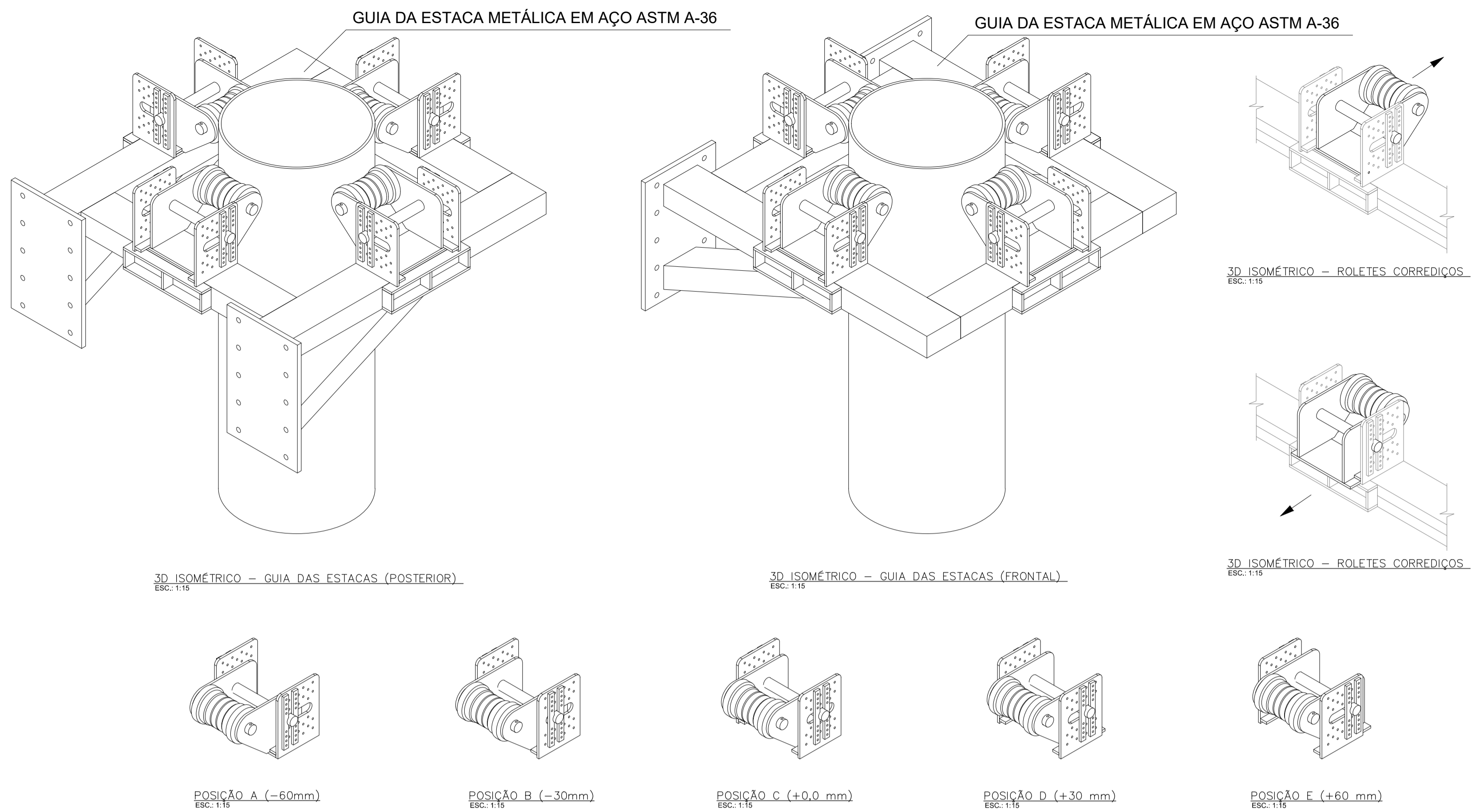
TIPO DE EMISSÃO: (B) PARA COMENTÁRIOS (A) PRELIMINAR (D) PARA COTAÇÃO (C) PARA CONHECIMENTO (F) CONFORME COMPRADO (H) CANCELADO (E) PARA CONSTRUÇÃO (G) CONFORME CONSTRUIDO (I) APROVADO

CONTROLE DE REVISÕES

GOVERNO DO ESTADO DO ESPÍRITO SANTO  
Atlântico Sul CONSULTORIA

NOVOS TRAPICHES NA BAÍA DE VITÓRIA  
PROJETO EXECUTIVO  
BAÍA DE VITÓRIA/ES  
ELEMENTOS DA PLATAFORMA FLUTUANTE

NÚMERO ATLSUL: ATL 0067-320-C-DE-04032  
NÚMERO CLIENTE: --  
ESCALA: INDICADA  
REVISÃO: 3



ITEM	DESCRIÇÃO	QUANT. (Un.)	PESO UNIT. (kg)	PESO TOTAL (kg)
01	PERFIL U 200 X 1663 X 20.50kg/m	04	34.09	136.36
02	PERFIL U 200 X 1150 X 20.50kg/m	04	23.57	94.28
03	CHAPA #6.25 X 107 X 190	02	1.00	2.00
04	CHAPA #12.5 X 60 X 496	04	2.94	11.76
05	CHAPA #12.5 X 60 X 94	12	0.55	6.60
06	CHAPA #12.5 X 39 X 260	12	0.99	11.88
07	CHAPA #12.5 X 260 X 340	08	8.67	69.36
08	CHAPA #12.5 X 272 X 410	08	10.94	87.52
09	CHAPA #30 X Ø150	12	4.16	49.92
10	CHAPA #30 X Ø180	08	5.66	45.28
11	CHAPA #30 X Ø160	08	4.73	37.84
12	CHAPA #9.5 X Ø90	08	0.12	0.96
13	CHAPA #6.5 X Ø90	24	0.10	2.40
14	BARRA Ø51 X 344	04	5.44	21.76
15	BARRA Ø50 X 466	04	7.01	28.04
16	CHAPA #12.5 X 30 X 290	16	0.85	13.60
17	CHAPA #12.5 X 203 X 375	04	7.47	29.88
18	CHAPA #25 X 445 X 700	02	61.13	122.26
19	PINO 01	08	-	-
20	PERFIL U 200 X 1118 X 20.50kg/m	04	22.91	91.64

PESO PARA 1 CONJUNTO: 878.96  
PESO PARA 4 CONJUNTOS: 3515.84

1. DIMENSÕES EM MILÍMETROS E ELEVAÇÕES EM METROS OU CONFORME INDICADO.  
2. DATUM VERTICAL ZERO HIDROGRÁFICO DHN;  
3. A GUIA DA ESTACA METÁLICA DEVERÁ SER EM AÇO ASTM A-36.  
4. TODA ESTRUTURA DA GUIA, BEM COMO OS CHUMBADORES E ESTRUTURAS AUXILIARES DEVEM SER GALVANIZADOS.

\* AS INFORMAÇÕES DESTES DOCUMENTOS SÃO DE PROPRIEDADE DA ATLÂNTICO SUL CONSULTORIA, SENDO PROIBIDA A UTILIZAÇÃO FORA DA SUA FINALIDADE.

NOTAS

1. EDITAL DE TOMADA DE PREÇOS Nº 001/2019 - SECRETARIA DE ESTADO DE MOBILIDADE E INFRAESTRUTURA - ESTADO DO ESPÍRITO SANTO  
2. ATL-0067-320-C-DE-00102 - ARRANJO GERAL E CORTES - SALA DE ESPERA TIPO A  
3. ATL-0067-320-C-DE-00302 - ARRANJO GERAL E CORTES - SALA DE ESPERA TIPO B  
4. ATL-0067-320-C-DE-04021 - FORMA DO FLUTUANTE

DANIEL PEREIRA CHAGAS - CREA 122853-3-SC

REV.	T.E.	DESCRIÇÃO	DATA	EXEC.	VERIF.	APROV.
3	B	REVISÃO GERAL	06/11/2020	CLR	DC	AM
2	B	ALTERAÇÕES NAS NOTAS	28/09/2020	RW	DC	AM
1	A	REVISÃO DOS DOCUMENTOS DE REFERÊNCIA	17/07/2020	RW	DC	AM
0	A	EMIÇÃO INICIAL	18/05/2020	RW	DC	AM

TIPO DE EMISSÃO: (B) PARA COMENTÁRIOS (A) PRELIMINAR (D) PARA COTAÇÃO (C) PARA CONHECIMENTO (F) CONFORME COMPRADO (H) CANCELADO (E) PARA CONSTRUÇÃO (G) CONFORME CONSTRUIDO (I) APROVADO

GOVERNO DO ESTADO DO ESPÍRITO SANTO

Atlântico Sul CONSULTORIA

NOVOS TRAPICHES NA BAÍA DE VITÓRIA  
PROJETO EXECUTIVO  
BAÍA DE VITÓRIA/ES  
GUIA

NÚMERO ATLSUL: ATL 0067-320-C-DE-04033  
NÚMERO CLIENTE: --  
ESCALA: INDICADA  
REVISÃO: 3