

1. DIMENSÕES EM MILÍMETROS OU CONFORME INDICADO;
2. AÇO ESTRUTURAL ASTM A36;
3. TODOS OS ELEMENTOS DEVEM RECEBER JATEAMENTO ABRASIVO PADRÃO SA 2 1/2, CONFORME NORMA SIS 05 5900, COM POSTERIOR PINTURA ANTICORROSIVA PARA AMBIENTE MARÍTIMO CONFORME MANUAL ABRACO PAC-002 - (7,15 C5-M); Demão Tinta Etil Silicada de zinco TAC -11 (75 µm) + Demão Tinta Epóxi Sem Solvente de Alta Espessura TAC -13 (130 µm) + Demão Tinta de Poliuretano Acrílico Alifático TAC -08 (50 µm) + Demão Tinta de Poliuretano Acrílico Alifático TAC -08 (50 µm) = Total 325 (µm)
4. AS CORES PARA PINTURA DEVERÃO SER DEFINIDAS COM A CONTRATANTE PREVIAMENTE AO INÍCIO DAS OBRAS;
5. O ELETRODO UTILIZADO DEVE SER O E70XX;
6. AS SOLDAS DEVEM SER EXECUTADAS OBEDECENDO NORMAS DE SOLDAGEM, POR PROFISSIONAL QUALIFICADO;
7. PARA O ÍÇAMENTO, A PASSARELA DEVERÁ SER LAÇADA POR COMPLETA EM SUAS EXTREMIDADES;
8. A FIM DE PERMITIR O ÍÇAMENTO DA PASSARELA, A TELHA SÓ PODERÁ SER INSTALADA APÓS A PASSARELA ESTAR DEVIDAMENTE FIXADA ENTRE O FLUTUANTE E A SALA DE ESPERA.

* AS INFORMAÇÕES DESTES DOCUMENTOS SÃO DE PROPRIEDADE DA ATLÂNTICO SUL CONSULTORIA, SENDO PROIBIDA A UTILIZAÇÃO FORA DA SUA FINALIDADE.

NOTAS

1. EDITAL DE TOMADA DE PREÇOS Nº 001/2019 - SECRETARIA DE ESTADO DE MOBILIDADE E INFRAESTRUTURA - ESTADO DO ESPÍRITO SANTO
2. ATL-0067-320-C-DE-00102 - ARRANJO GERAL E CORTES - SALA DE ESPERA TIPO A
3. ATL-0067-320-C-DE-00302 - ARRANJO GERAL E CORTES - SALA DE ESPERA TIPO B
4. ATL-0067-320-C-DE-03002 - PASSARELA DE ACESSO 2/3
5. ATL-0067-320-C-DE-03003 - PASSARELA DE ACESSO 3/3

DANIEL PEREIRA CHAGAS - CREA 122853-3-SC

DOCUMENTOS DE REFERÊNCIA

REV.	T.E.	DESCRIÇÃO	DATA	EXEC.	VERIF.	APROV.
3	B	REVISÃO GERAL	06/11/2020	CLR	DC	AM
2	B	NOTAS E DOCUMENTOS DE REFERÊNCIA	28/09/2020	BES	DC	AM
1	A	REVISÃO DOCUMENTOS DE REFERÊNCIA E NOTA Nº 3	17/07/2020	RW	DC	AM
0	B	EMIÇÃO INICIAL	12/06/2020	RW	DC	AM

TIPO DE EMISSÃO: (B) PARA COMENTÁRIOS (D) PARA COTAÇÃO (F) CONFORME COMPRADO (H) CANCELADO (I) PARA CONSTRUÇÃO (J) CONFORME CONSTRUIDO (L) APROVADO

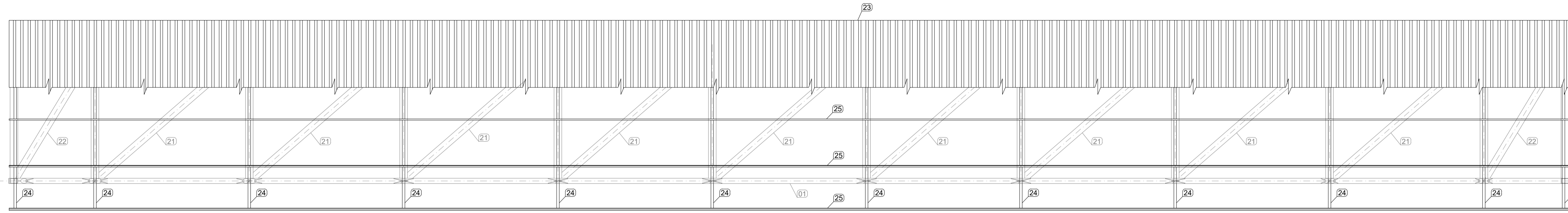
CONTROLE DE REVISÕES

GOVERNO DO ESTADO DO ESPÍRITO SANTO

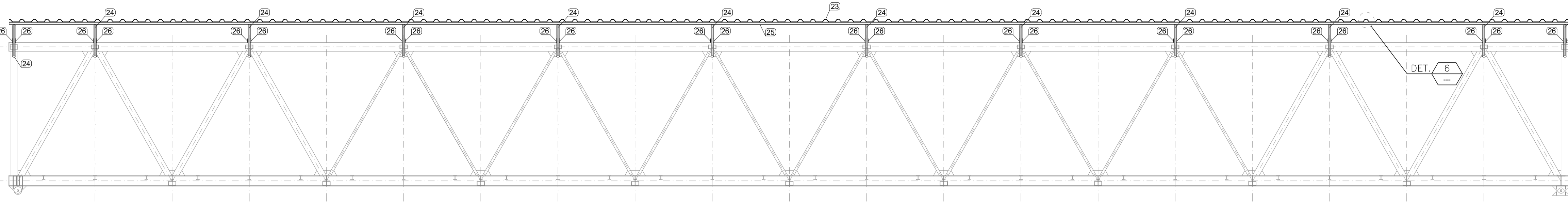
Atlântico Sul CONSULTORIA

NOVOS TRAPICHES NA BAÍA DE VITÓRIA
PROJETO EXECUTIVO
BAÍA DE VITÓRIA/ES
PASSARELA DE ACESSO 1/3

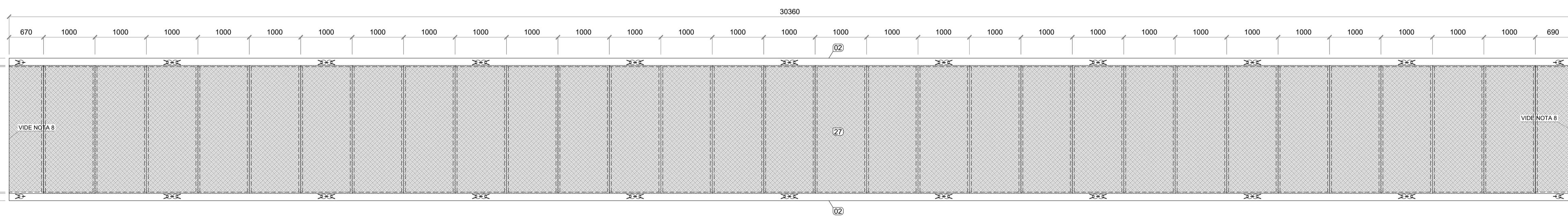
NÚMERO ATLSUL: ATL 0067-320-C-DE-03001
NÚMERO CLIENTE: --
ESCALA: INDICADA
REVISÃO: 3



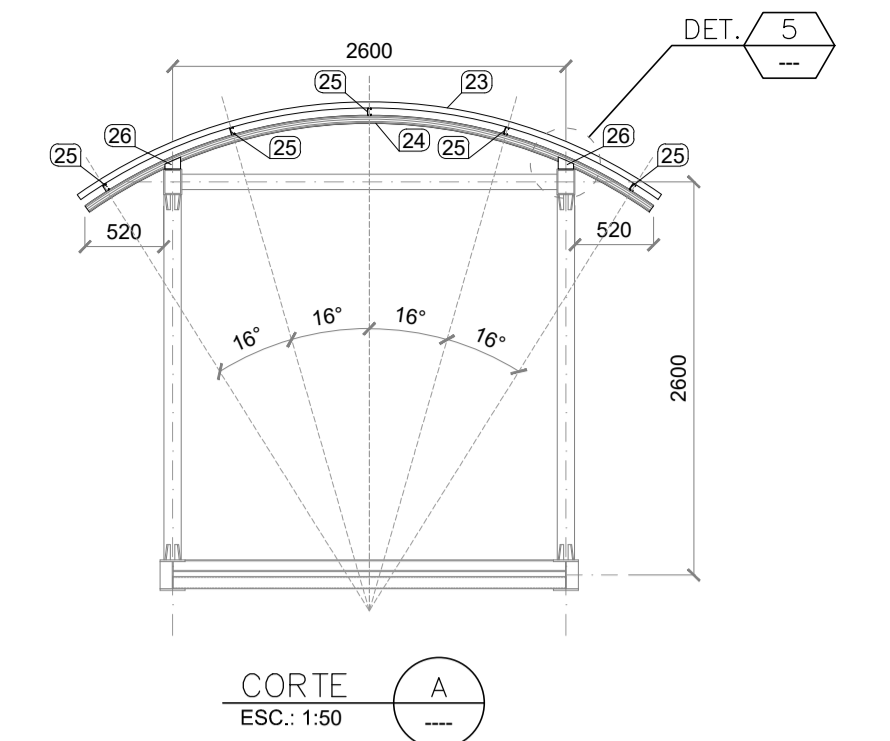
PLANTA - COBERTURA
ESC.: 1:50



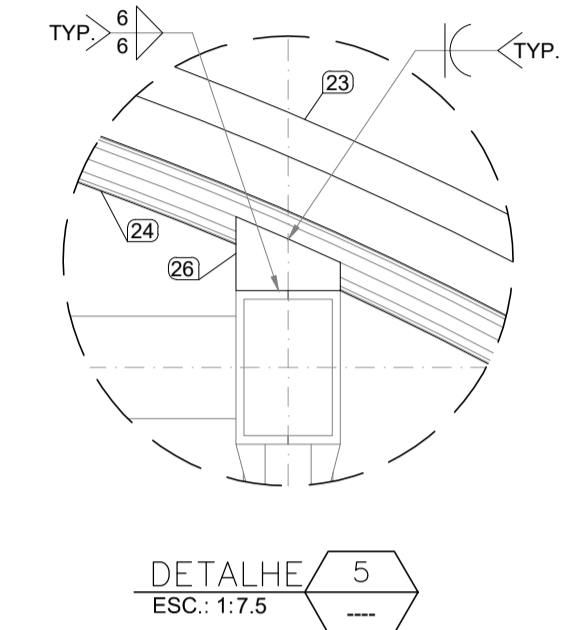
VISTA - COBERTURA
ESC.: 1:50



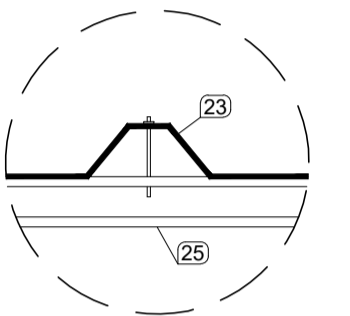
PISO
ESC.: 1:50



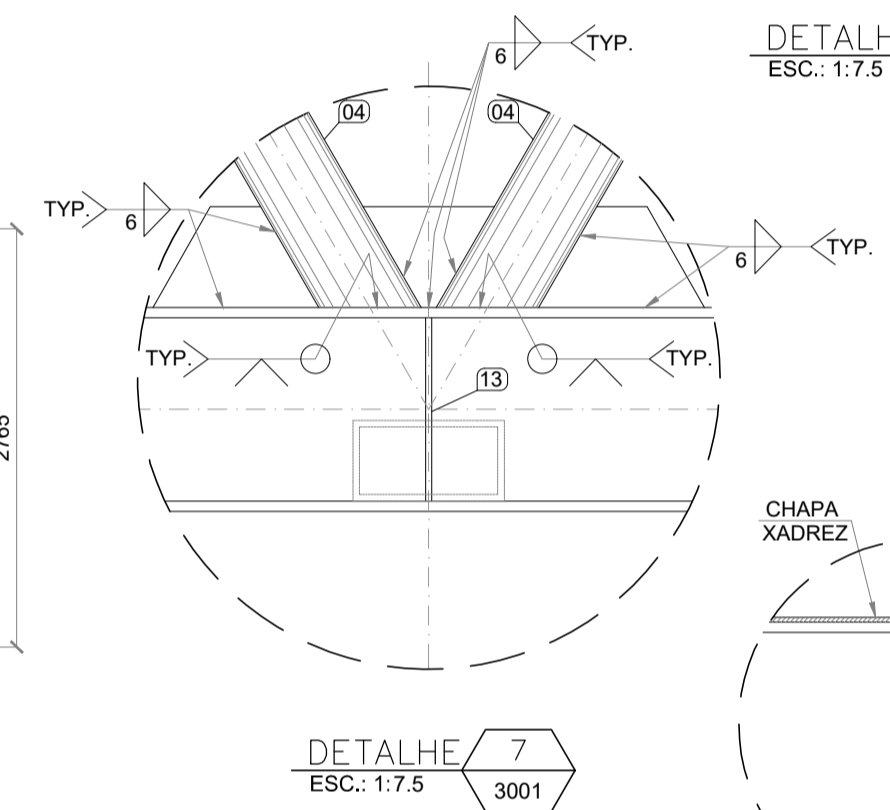
CORTE A
ESC.: 1:50



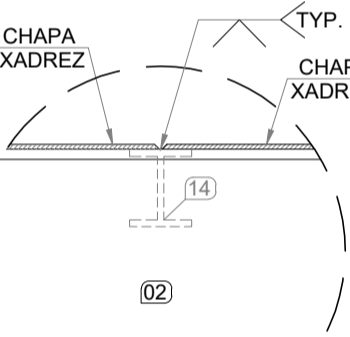
DETALHE 5
ESC.: 1:7.5



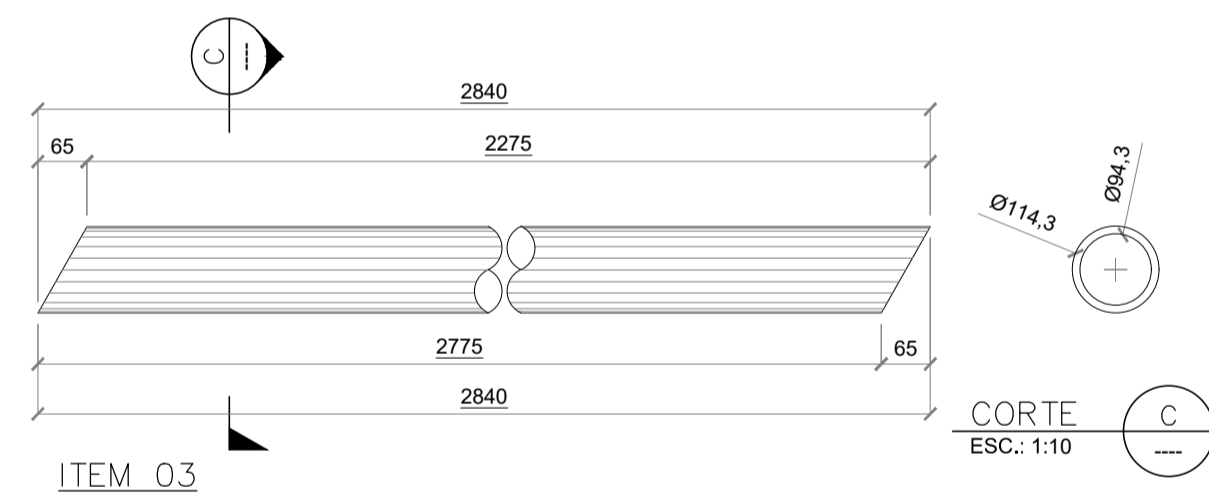
DETALHE 6
ESC.: 1:7.5



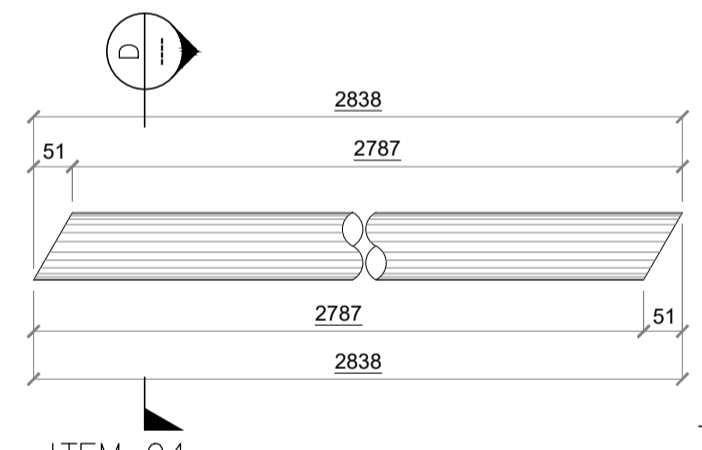
DETALHE 7
ESC.: 1:7.5



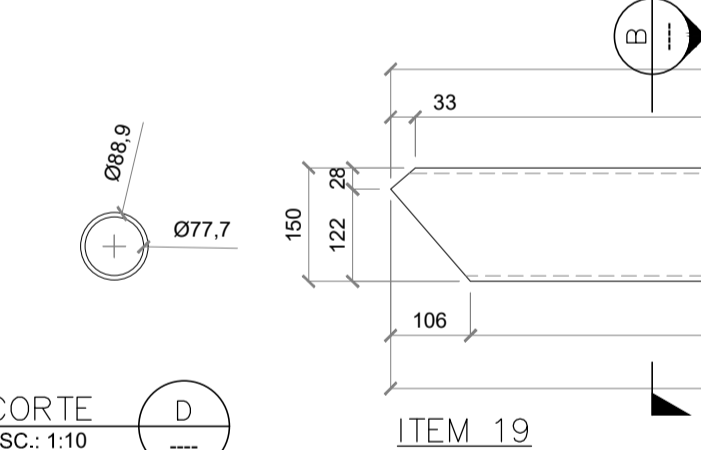
DETALHE 8
ESC.: 1:7.5



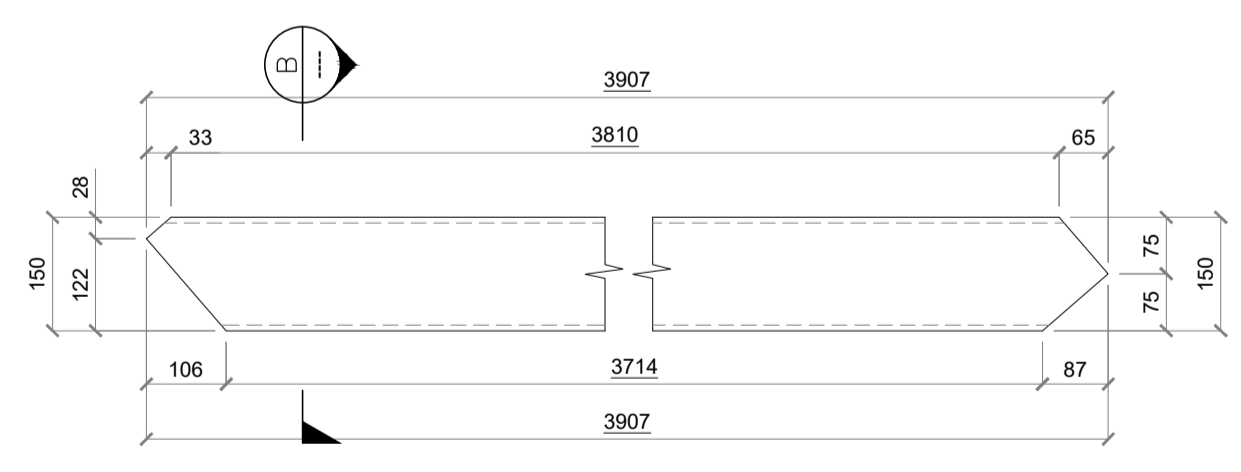
ITEM 03
ESC.: 1:10



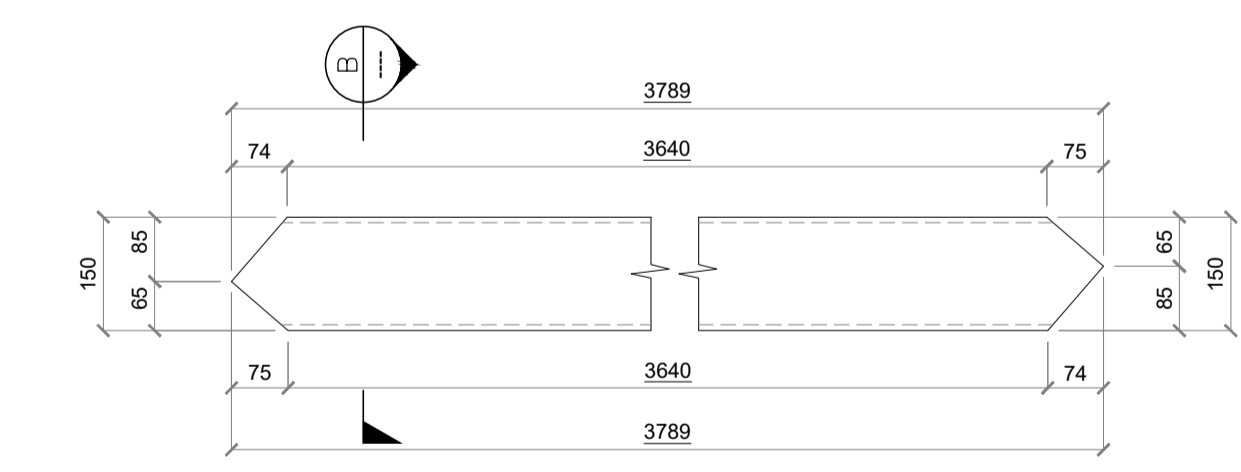
ITEM 04
ESC.: 1:10



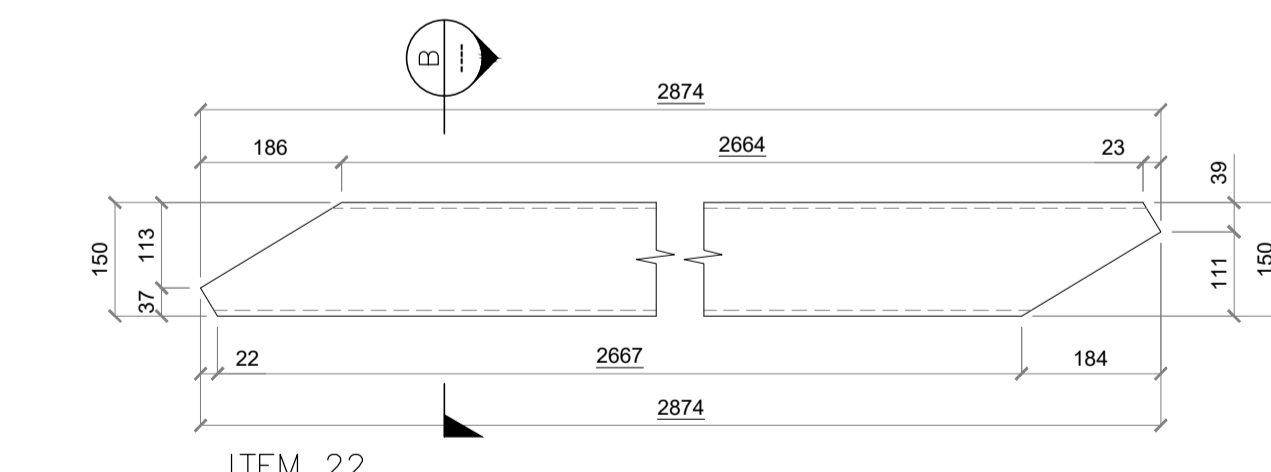
ITEM 19
ESC.: 1:10



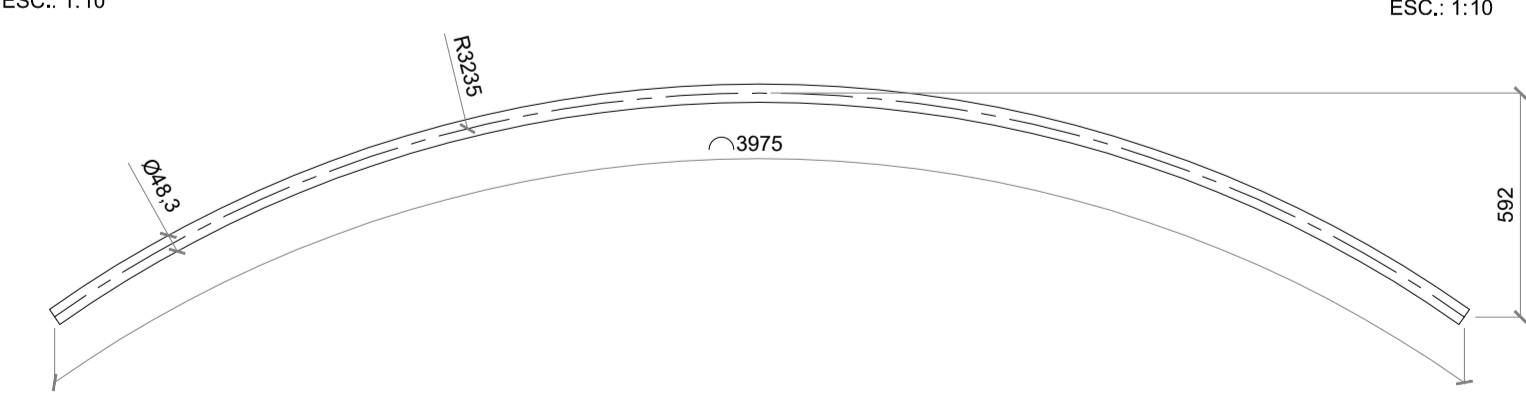
ITEM 20
ESC.: 1:10



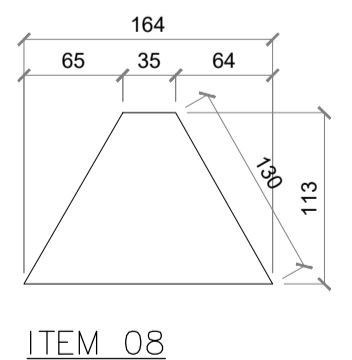
ITEM 21
ESC.: 1:10



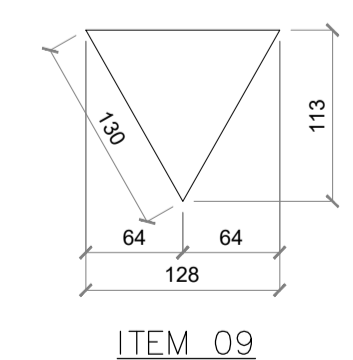
ITEM 22
ESC.: 1:10



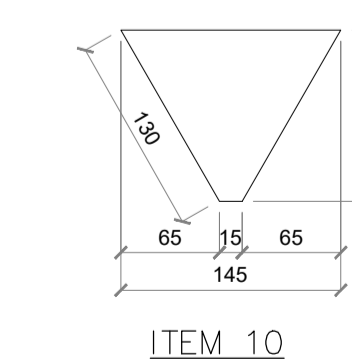
ITEM 24
ESC.: 1:20



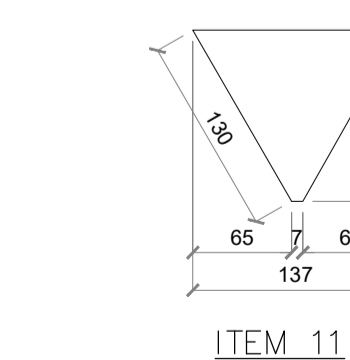
ITEM 08
ESC.: 1:5



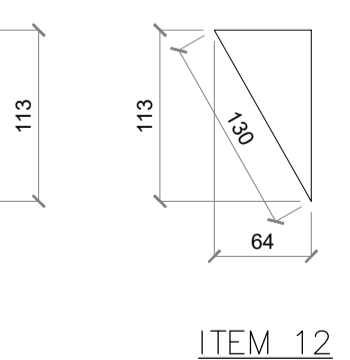
ITEM 09
ESC.: 1:5



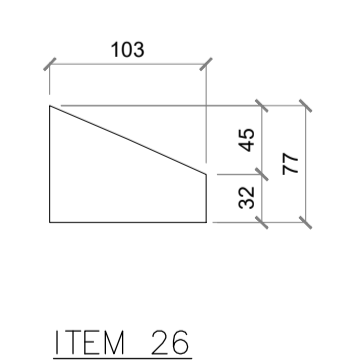
ITEM 10
ESC.: 1:5



ITEM 11
ESC.: 1:5



ITEM 12
ESC.: 1:5



ITEM 26
ESC.: 1:5

ITEM	DESCRIÇÃO	QUANT. (Un.)	PESO UNIT. (kg)	PESO TOTAL (kg)
01	TUBO RETANGULAR 170 x 120 x 24.51kg/m x 30360	02	744.12	1488.24
02	H200 x 35.90kg/m x 30360	02	1089.92	2179.85
03	TUBO Øext 114.3 x Øint 94.3 x 25.72kg/m x 2840	16	73.04	1168.64
04	TUBO Øext 88.9 x Øint 77.7 x 11.50kg/m x 2838	24	32.63	783.12
05	TUBO RETANGULAR 150 x 100 x 29.39kg/m x 2414	04	70.94	283.76
06	TUBO RETANGULAR 150 x 100 x 29.39kg/m x 2480	02	72.88	145.76
07	TUBO RETANGULAR 150 x 80 x 21.82kg/m x 2496	10	54.46	544.60
08	CH #9.5 x 113 x 164	160	1.38	220.80
09	CH #9.5 x 113 x 128	24	1.07	25.68
10	CH #9.5 x 113 x 145	10	1.22	12.20
11	CH #9.5 x 113 x 137	04	1.15	4.60
12	CH #9.5 x 64 x 113	04	0.53	2.12
13	CH #9.5 x 78 x 178	34	0.42	14.28
14	I76.2 x 9.68kg/m x 2594	30	25.10	753.00
15	CH #6.25 x 170 x 120	04	0.07	0.28
16	CH #6.25 x 160 x 200	04	1.57	6.28
17	TUBO RETANGULAR 150 x 80 x 21.82kg/m x 2435	09	53.13	478.17
18	H200 x 35.90kg/m x 2435	02	87.41	174.82
19	TUBO RETANGULAR 150 x 80 x 21.82kg/m x 3852	08	84.05	672.40
20	TUBO RETANGULAR 150 x 80 x 21.82kg/m x 3907	02	85.25	170.50
21	TUBO RETANGULAR 150 x 80 x 21.82kg/m x 3789	09	82.67	744.03
22	TUBO RETANGULAR 150 x 80 x 21.82kg/m x 2874	02	62.71	125.42
23	TELHA MET. OND. CALANDRADA - 0.4 x 985 x 2000 x 3.87kg/m	62	7.74	479.88
24	TUBO Øext 48.26 x Øint 38.10 x 5.40kg/m x 3975	12	21.46	257.52
25	U50-ENRIJECIDO x #3 x 5.08kg/m 30370	05	154.28	617.12
26	CH #8 x 77 x 103	48	0.50	24.00
27	CHAPA XADREZ #4.75 x 1000 x 2485	31	97.85	3033.35
PESO TOTAL:				14520.22

1. DIMENSÕES EM MILÍMETROS OU CONFORME INDICADO;
 2. AÇO ESTRUTURAL ASTM A36;
 3. TODOS OS ELEMENTOS DEVEM RECEBER JATEAMENTO ABRASIVO PADRÃO SA 2 1/2, CONFORME NORMA SIS 05 5900, COM POSTERIOR PINTURA ANTICORROSIVA PARA AMBIENTE MARÍTIMO CONFORME MANUAL ABRACO PAC-002 - (7.15 C5-M); Demão Tinta Etil Silicato de zinco TAC - 11 (75 µm) + Demão Tinta Epóxi Sem Solvente de Alta Espessura TAG - 13 (130 µm) + Demão Tinta de Poliuretano Acrílico Alifático TAC-08 (50 µm) + Demão Tinta de Poliuretano Acrílico Alifático TAC-08 (50 µm) = Total 325 (µm);
 4. AS CORES PARA PINTURA DEVERÃO SER DEFINIDAS COM A CONTRATANTE PREVIAMENTE AO INÍCIO DAS OBRAS;
 5. O ELETRODO UTILIZADO DEVE SER O E70XX;
 6. AS SOLDAS DEVEM SER EXECUTADAS OBEDECENDO NORMAS DE SOLDAGEM, POR PROFISSIONAL QUALIFICADO;
 7. PARA IÇAMENTO, A PASSARELA DEVERÁ SER LAÇADA POR COMPLETA EM SUAS EXTREMIDADES;
 8. A FIM DE PERMITIR O IÇAMENTO DA PASSARELA, A TELHA SÓ PODERÁ SER INSTALADA APÓS A PASSARELA ESTAR DEVIDAMENTE FIXADA ENTRE O FLUTUANTE E A SALA DE ESPERA;
 9. APÓS A INSTALAÇÃO, AS TRANSIÇÕES NO PISO DA PASSARELA PARA O FLUTUANTE E SALA DE ESPERA DEVERÃO SER REVESTIDOS COM APARATOS DE BORRACHA DE MODO A PREENCHER OS ESPAÇAMENTOS DEIXADOS.

1. EDITAL DE TOMADA DE PREÇOS Nº 001/2019 - SECRETARIA DE ESTADO DE MOBILIDADE E INFRAESTRUTURA - ESTADO DO ESPÍRITO SANTO
 2. ATL-0067-320-C-DE-00102- ARRANJO GERAL E CORTES - SALA DE ESPERA TIPO A
 3. ATL-0067-320-C-DE-00302- ARRANJO GERAL E CORTES - SALA DE ESPERA TIPO B
 4. ATL-0067-320-C-DE-03001 - PASSARELA DE ACESSO 1/3
 5. ATL-0067-320-C-DE-03003 - PASSARELA DE ACESSO 3/3

DANIEL PEREIRA CHAGAS - CREA 122853-3-SC
 DOCUMENTOS DE REFERÊNCIA

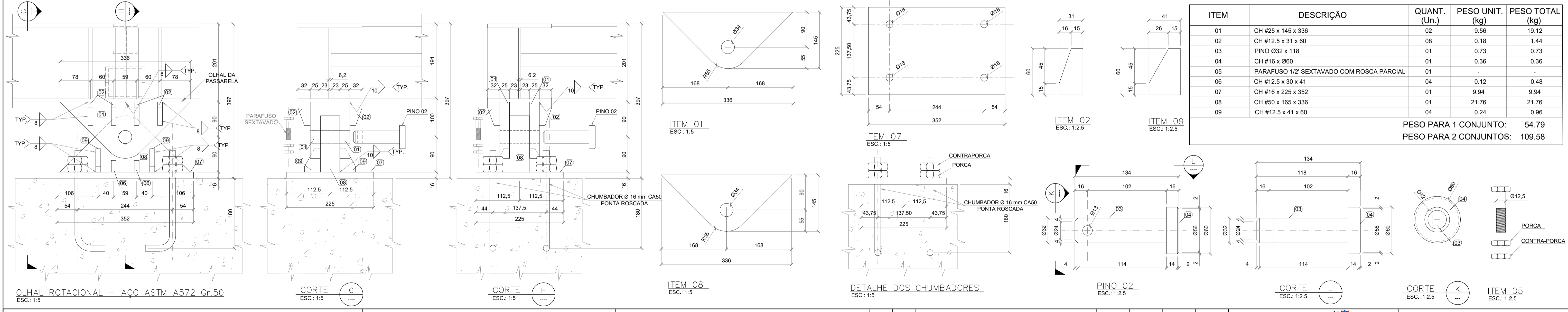
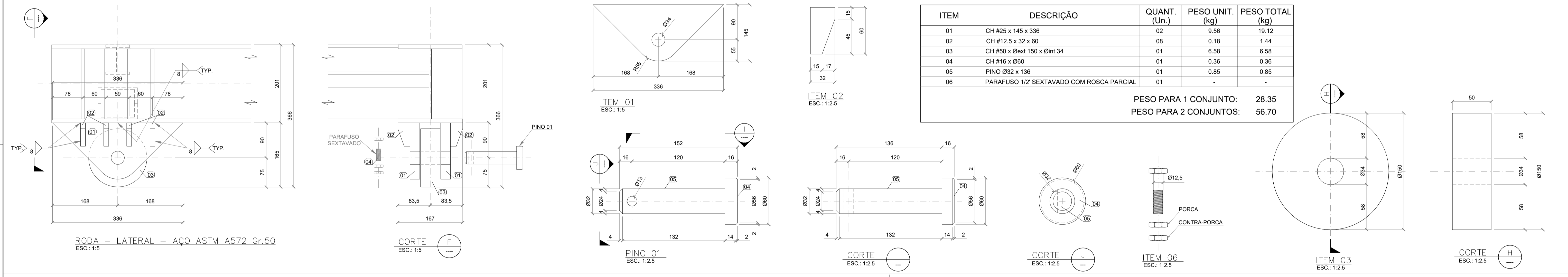
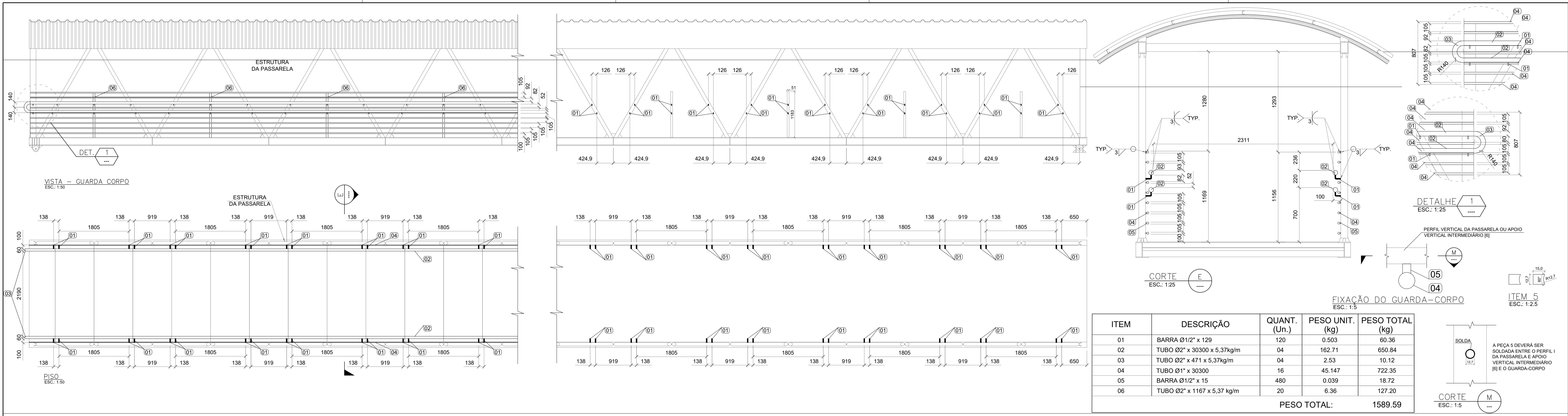
REV.	T.E.	DESCRIÇÃO	DATA	EXEC.	VERIF.	APROV.
3	B	REVISÃO GERAL	06/11/2020	CLR	DC	AM
2	B	NOTAS E DOCUMENTOS DE REFERÊNCIA	28/09/2020	BES	DC	AM
1	A	REVISÃO DOCUMENTOS DE REFERÊNCIA E NOTA Nº 3	17/07/2020	RW	DC	AM
0	B	EMISSIONAL INICIAL	12/06/2020	RW	DC	AM

GOVERNO DO ESTADO DO ESPÍRITO SANTO

Atlântico Sul
CONSULTORIA

NOVOS TRAPICHES NA BAÍA DE VITÓRIA
 PROJETO EXECUTIVO
 BAÍA DE VITÓRIA/ES
 PASSARELA DE ACESSO 2/3

NÚMERO ATLSUL: ATL 0067-320-C-DE-03002
 NÚMERO CLIENTE: --
 ESCALA: INDICADA
 REVISÃO: 3



1. DIMENSÕES EM MILÍMETROS OU CONFORME INDICADO;
 2. AÇO ESTRUTURAL DOS ELEMENTOS DOS OLHAIS - ASTM A572 GR.50;
 3. TODOS OS ELEMENTOS DEVEM RECEBER JATEAMENTO ABRASIVO PADRÃO SA 2 1/2, CONFORME NORMA SIS 05 5900, COM POSTERIOR PINTURA ANTICORROSIVA PARA AMBIENTE MARÍTIMO CONFORME MANUAL ABRACO PAC-002 - (7,15 C5-M); Demão Tinta Etil Silicada de zinco TAC -11 (75 µm) + Demão Tinta Epóxi Sem Solvente de Alta Espessura TAC -13 (130 µm) + Demão Tinta de Poliuretano Acrílico Alifático TAC -08 (50 µm) + Demão Tinta de Poliuretano Acrílico Alifático TAC -08 (50 µm) = Total 325 (µm);
 4. AS CORES PARA PINTURA DEVERÃO SER DEFINIDAS COM A CONTRATANTE PREVIAMENTE AO INÍCIO DAS OBRAS;
 5. O ELETRODO UTILIZADO DEVE SER O E70XX;
 6. TODAS AS SOLDAS NECESSÁRIAS DEVEM SER EXECUTADAS OBEDECENDO NORMAS DE SOLDAGEM, ELABORADAS POR PROFISSIONAL QUALIFICADO;
 7. O OLHAL ROTACIONAL PRÓXIMO A SALA DE ESPERA DEVERÁ SER CHUMBADO NA ESTRUTURA DAS VIGAS, CONFORME POSICIONAMENTO INDICADO NAS PRANCHAS ATL 0067-320-C-DE-00102 E ATL 0067-320-C-DE-00302.

* AS INFORMAÇÕES DESTA DOCUMENTO SÃO DE PROPRIEDADE DA ATLÂNTICO SUL CONSULTORIA, SENDO PROIBIDA A UTILIZAÇÃO FORA DA SUA FINALIDADE.

LEGENDAS

DOCUMENTOS DE REFERÊNCIA

REV.	T.E.	DESCRIÇÃO	DATA	EXEC.	VERIF.	APROV.
3	B	REVISÃO GERAL	06/11/2020	RW	DC	AM
2	B	ALTERAÇÕES CONFORME COMENTÁRIOS	28/09/2020	RW	DC	AM
1	B	REVISÃO DO CORRIMÃO	17/07/2020	RW	DC	AM
0	B	EMIÇÃO INICIAL	08/05/2020	RW	DC	AM

DANIEL PEREIRA CHAGAS - CREA 122853-3-SC

CONTROLE DE REVISÕES

TIPO DE EMISSÃO	(B) PARA COMENTÁRIOS (A) PRELIMINAR	(D) PARA COTAÇÃO (C) PARA COMEÇAMENTO	(F) CONFORME COMPRADO (E) PARA CONSTRUÇÃO	(H) CANCELADO (G) CONFORME CONSTRUIDO	(I) APROVADO
-----------------	-------------------------------------	---------------------------------------	---	---------------------------------------	--------------

GOVERNO DO ESTADO DO ESPÍRITO SANTO

Atlântico Sul CONSULTORIA

NOVOS TRAPICHES NA BAÍA DE VITÓRIA
 PROJETO EXECUTIVO
 BAÍA DE VITÓRIA/ES
 PASSARELA DE ACESSO 3/3

NÚMERO ATLSUL: ATL 0067-320-C-DE-03003

NÚMERO CLIENTE: --

ESCALA: INDICADA

REVISÃO: 3